

# Installation

## LVLD1

Verge® Lavatory System – LVLD-Series  
with Evero® Natural Quartz Material

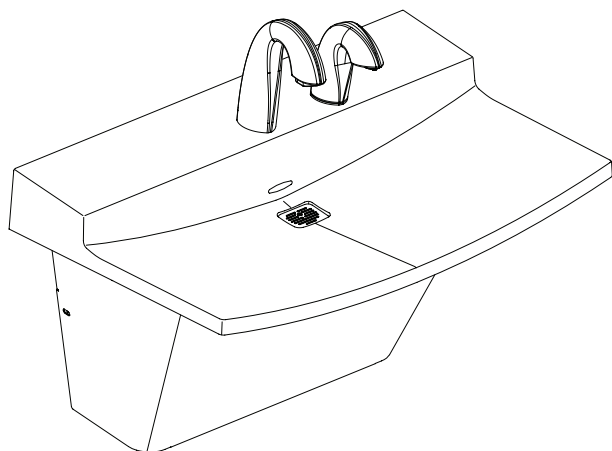
Patent Pending

Système lave-mains Verge® – Série LVLD  
avec matériau au quartz naturel Evero®

Brevet en instance

Sistema de lavabo Verge® – Serie LVLD  
con material de cuarzo natural Evero®

Patente pendiente



### **⚠ WARNING**

Turn OFF electrical power to the electrical outlets, then unplug all electrical units prior to installation. Electrical power **MUST** remain off until installation is complete.

Installer's hardware must be appropriate for wall construction. Wall anchors must have a minimum pull-out rating of 1,000 lb.

### **NOTICE**

Make sure that all water supply lines have been flushed and then completely turned off before beginning installation. Debris in supply lines can cause valves to malfunction.

### **IMPORTANT**

Read this entire installation manual to ensure proper installation. When finished with the installation, file this manual with the owner or maintenance department. Compliance and conformity to local codes and ordinances is the responsibility of the installer. Product warranties may be found under "Products" on our Web site at [bradleycorp.com](http://bradleycorp.com).

Separate parts from packaging and make sure all parts are accounted for before discarding any packaging material. If any parts are missing, do not begin installation until you obtain the missing parts.

For standard height mounting, do not exceed the recommended 34" distance from the top of the lav deck to the finished floor. To meet ADA requirements, the lav deck cannot exceed the 34" maximum height dimension.



**Table of Contents**

Components ..... 3  
 Supplies Required ..... 4  
 Dimensions ..... 4-5  
 Rough-Ins ..... 6  
 Frame Mounting..... 7  
 Overflow Plug Assembly..... 8  
 Drain Assembly ..... 8  
 Faucets and Optional Soap Valve ..... 9  
 Bowl Mounting ..... 9  
 Strainer and P-Trap ..... 10  
 Adjust Temperature..... 10  
 Trap Cover ..... 11  
 Cleaning and Maintenance..... 12

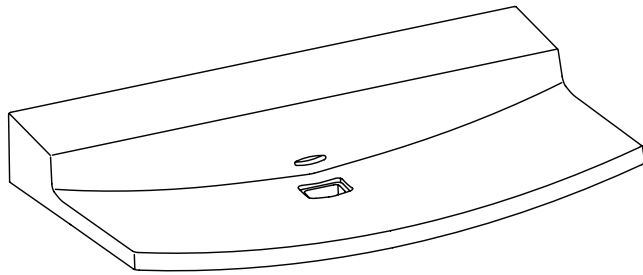
**Table des matières**

Composants ..... 14  
 Fournitures requises..... 15  
 Dimensions ..... 15-16  
 Raccordements ..... 17  
 Montage du bâti..... 18  
 Assemblage du bouchon de trop-plein..... 19  
 Assemblage de l'écoulement..... 19  
 Robinets et vanne à savon en option ..... 20  
 Fixation de la vasque ..... 20  
 Tamis et siphon en P ..... 21  
 Faire couler l'eau pour régler la température ..... 21  
 Couvre-siphon ..... 22  
 Nettoyage et entretien ..... 23

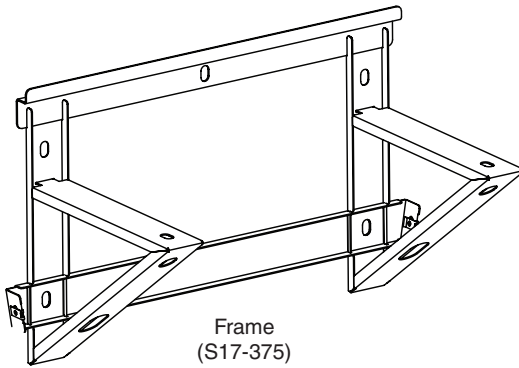
**Contenido**

Componentes ..... 25  
 Materiales necesarios ..... 26  
 Dimensiones ..... 26-27  
 Colocación de las tuberías empotradas ..... 28  
 Montaje de la estructura..... 29  
 Conjunto de tapón contra desbordes ..... 30  
 Conjunto de desagüe ..... 30  
 Llaves y válvula de jabón opcional..... 31  
 Montaje de la palangana ..... 31  
 Filtro y sifón en P ..... 32  
 Ajuste la temperatura ..... 32  
 Cubierta del sifón ..... 33  
 Limpieza y mantenimiento..... 34

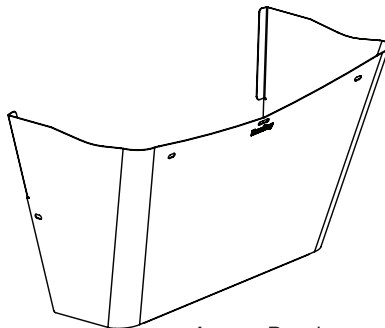
# Components



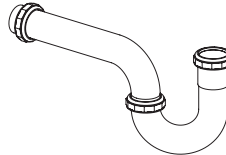
**Bowl**  
Contact your Bradley Representative for color options



**Frame**  
(S17-375)



**Access Panel**  
(186-2282)



**Chrome P-Trap (S29-094)**  
**Plastic P-Trap (269-1697)**

**Complete Drain Prepack (S45-2811)**

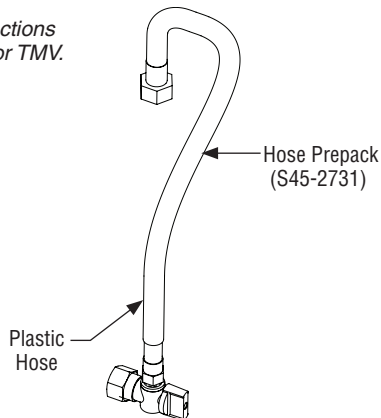
- Prepack (S45-2810)
- \*Screw
- Strainer
- \*Standoff, Hex, SS #6-32 x 1"
- Drain Adapter Prepack (S45-2480)
- O-Ring (125-111)
- Drain Adapter
- Packing Washer
- #10-24 Screw
- \*Screw #6-32 x 1-1/4" Pan

\*Included in Prepack S45-2778

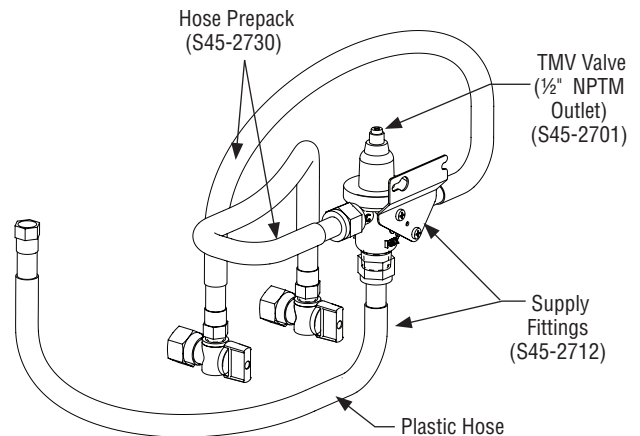
Complete Hardware Prepack (S45-2473)	
<b>Frame Mounting</b>	<b>Qty.</b>
Washer, Square	9 (4 extra)
Washer, Flat 1" O.D.	2
<b>Bowl-To-Frame (S45-2481)</b>	<b>Qty.</b>
Screw, 1/4-20 x 1/2"	3 (1 extra)
Washer, Flat 5/8" O.D.	3 (1 extra)
<b>Trap Cover (S45-2482)</b>	<b>Qty.</b>
Screw, 10-24 x 1/2"	6 (2 extra)
#10 Finishing Washer	6 (2 extra)
Trap Hook Bracket	1
Screw, 10-24 x 3/4"	1
Washer, Flat 3/64" O.D.	1

## TMV & Tempered Supply Connections

Two (2) connections are required for TMV.



## TMV Supply Connections



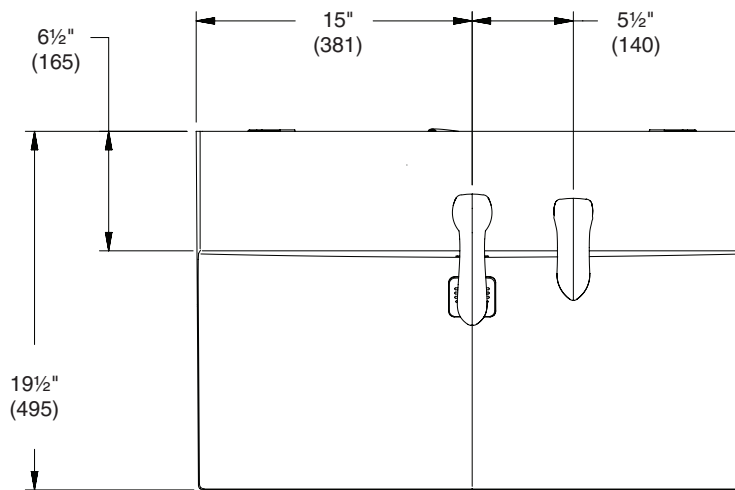
## Supplies Required

- (7) 3/8" fasteners and wall anchors (minimum pull-out rating of 1,000 lb)
- 1/2" hot/cold or tempered supply piping
- 1-1/2" NPT drain piping
- OPTIONAL: 110V GFCI protected electrical outlet for 100–120V AC plug-in transformer (for Bradley Faucets)
- Screen filter(s) as needed, if not included with faucet(s)

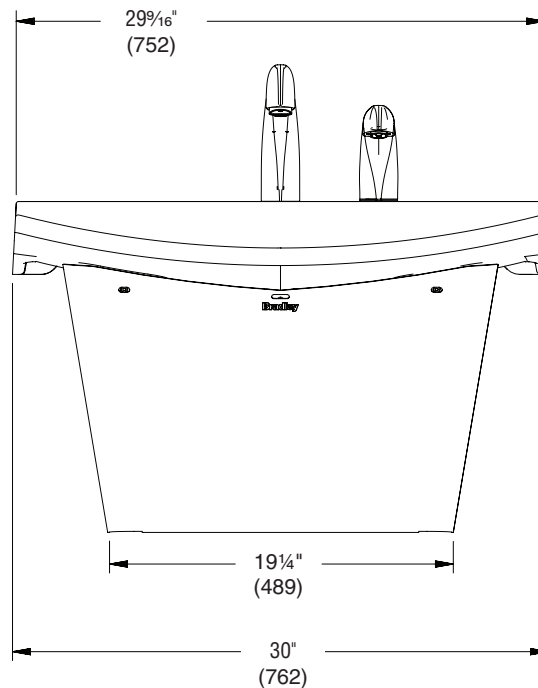
## Dimensions

(mm)

### Top View



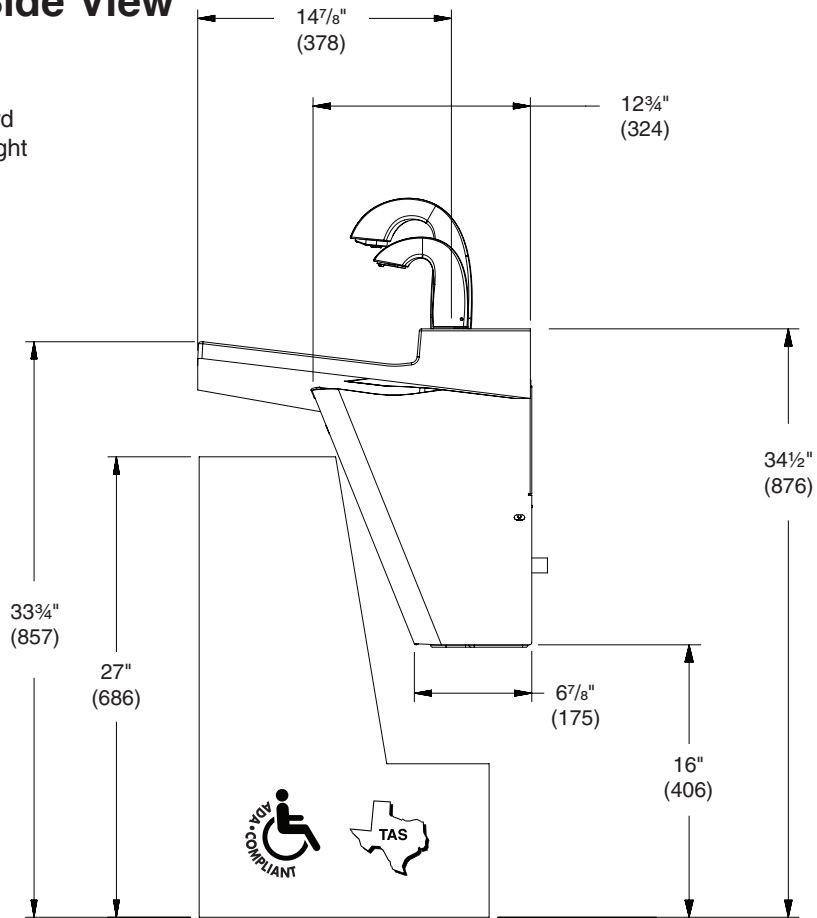
### Front View



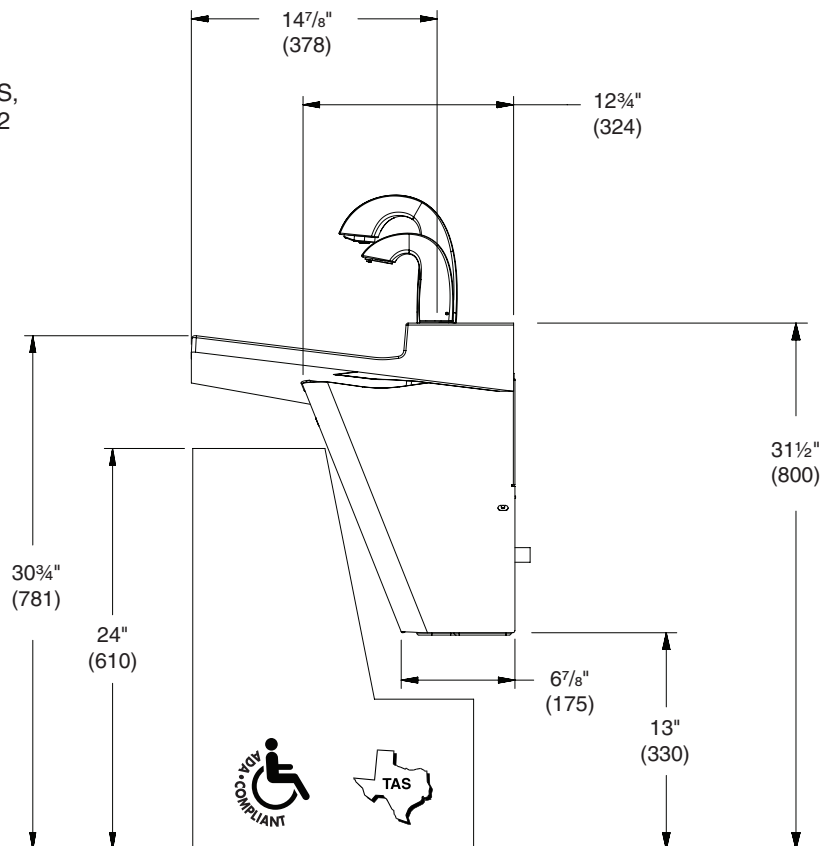
### Dimensions – Side View

(mm)

ADA Standard  
and TAS Height



Juvenile and TAS,  
Grades 6 thru 12



# Rough-Ins

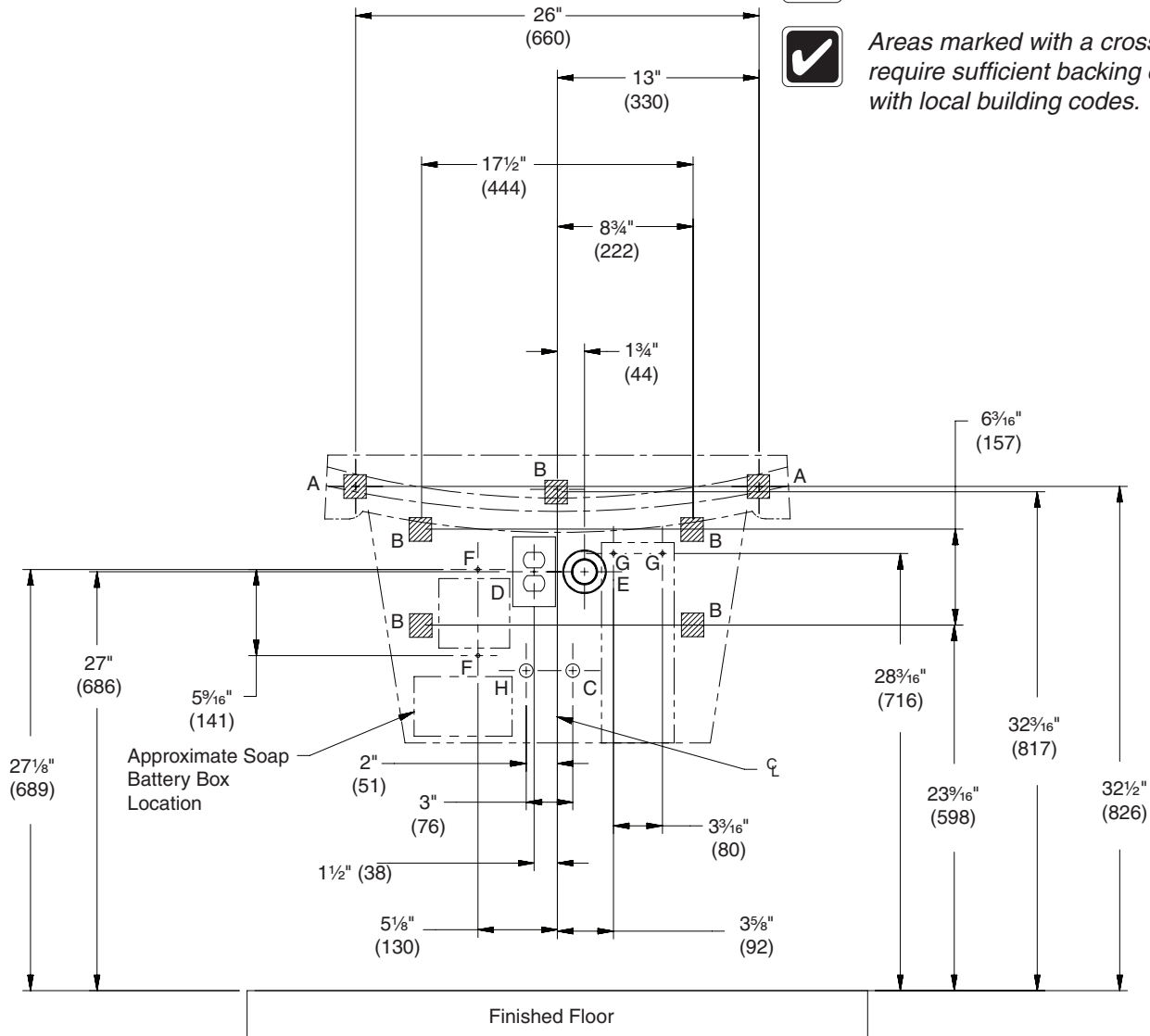
(mm)



Standard rough-in shown.



Areas marked with a crosshatch require sufficient backing compliant with local building codes.



CODE	DESCRIPTION	QTY.
A	3/8" Bowl Anchors with a Minimum Pull-Out Force of 1,000 lb (reinforce walls at anchor points)	2
B	3/8" Frame Anchors with a Minimum Pull-Out Force of 1,000 lb (reinforce walls at anchor points)	5
H, C	1/2" Hot/Cold Supplies, Stub-Out 2" From Wall	1
D	110V GFI Protected Electrical Outlet (AC version only)	1
E	1-1/2" NPT Drain, Stub-Out 2" from Wall	1
F	#10 Anchors for Faucet Control Box Installation	2
G	#10 Anchors for Soap Tank Installation	2

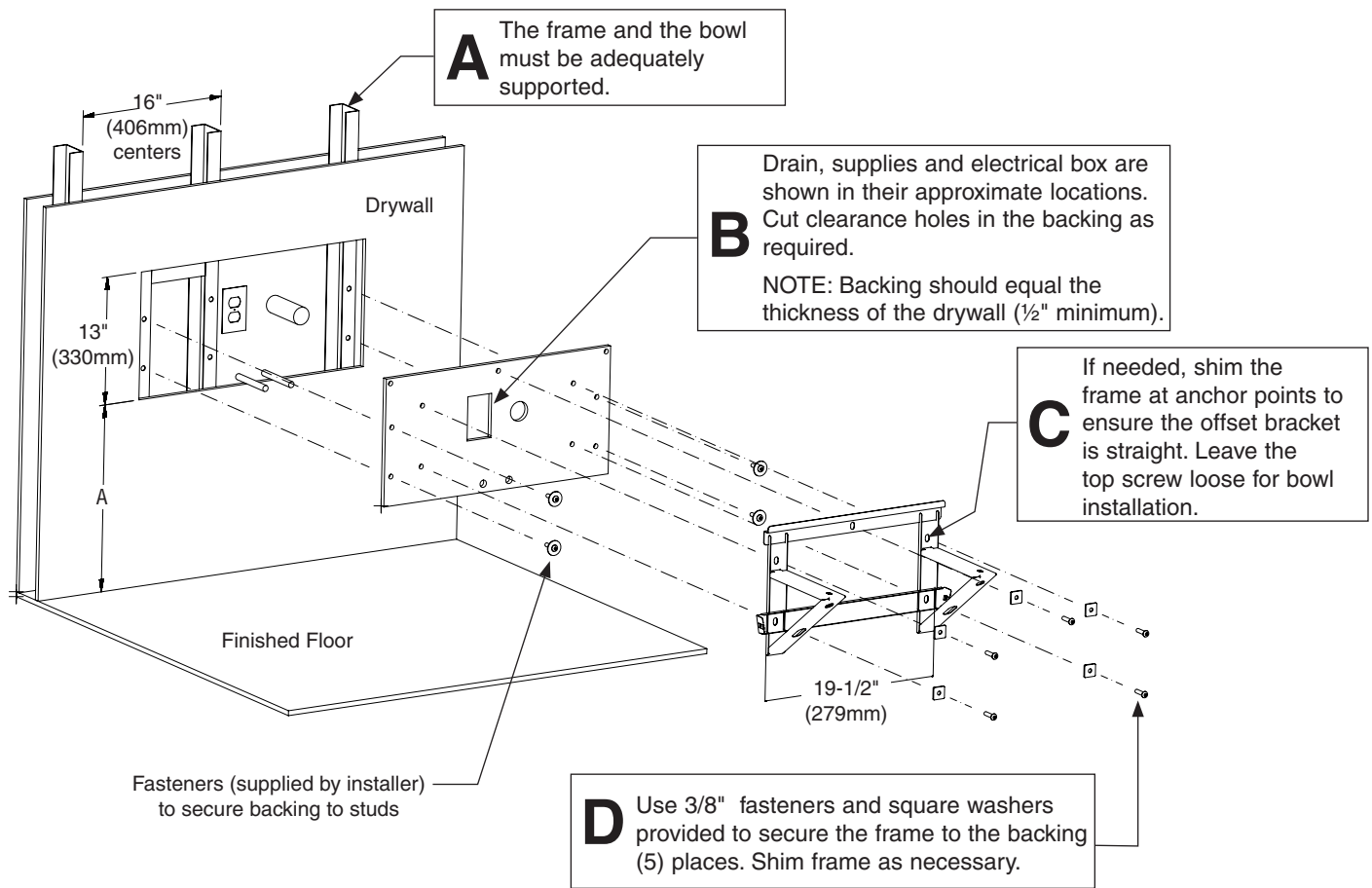
RIM HEIGHT	VERTICAL HEIGHT ADJUSTMENTS FOR CODES A-E and H	FIXTURE STYLE
33-3/4"	None	Standard Height, ADA and TAS
30-3/4"	Subtract 3"	ADA Juvenile and TAS, Grades 6 thru 12

# 1 Frame Mounting

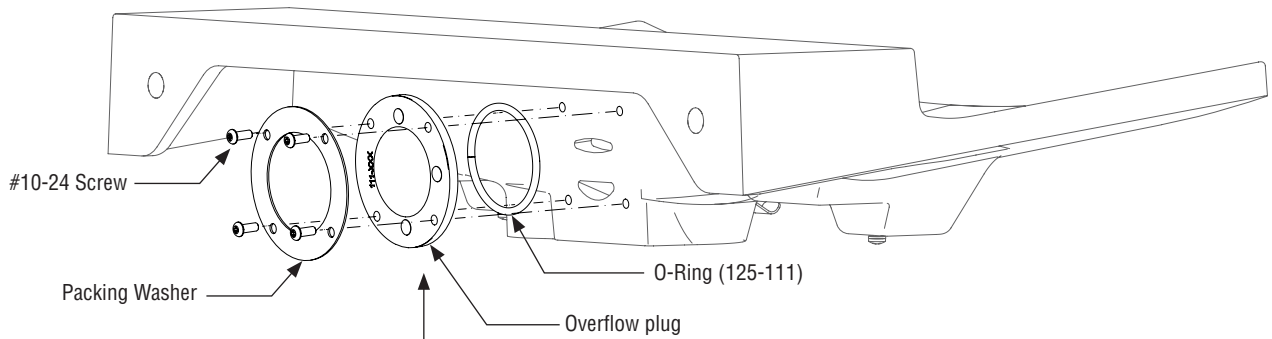


Typical installation is shown. It may be necessary to repair the wall after mounting. The fixture may not cover all of the wall modifications.

Support Backing Mounting Height	"A" Dimension
Standard Height, ADA and TAS	20" (508mm)
ADA, Juvenile and TAS, Grades 6 thru 12	17" (432mm)



## 2 Overflow Plug Assembly



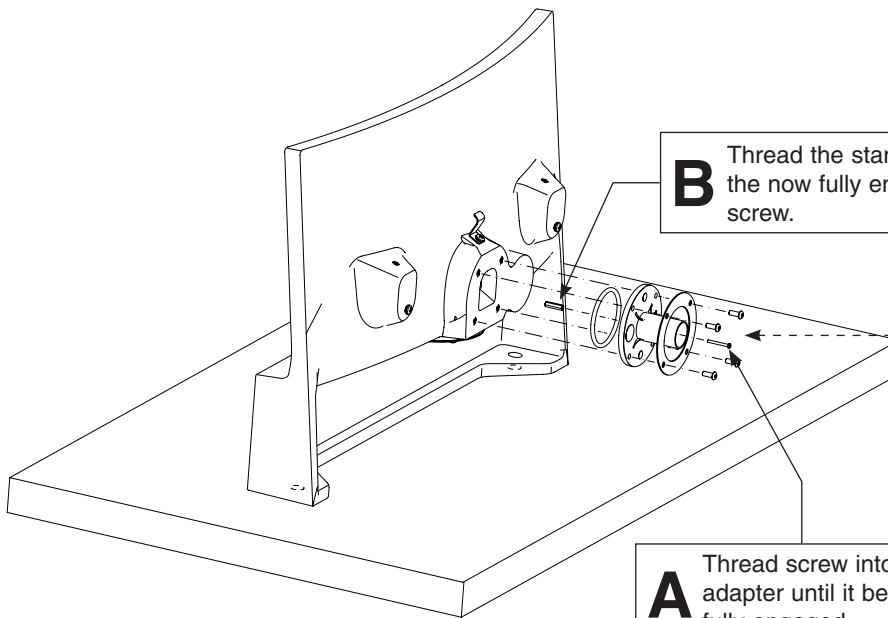
**A** Assemble overflow drain cap to basin as shown.

Overflow Plug Prepack (S45-2812)

## 3 Drain Assembly

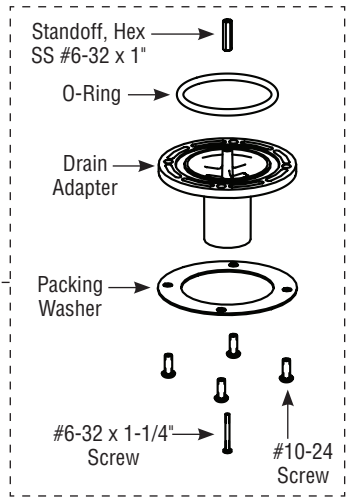


For ease of drain installation, lay the bowl on its back.



**B** Thread the standoff onto the now fully engaged screw.

**A** Thread screw into drain adapter until it becomes fully engaged.



## 4 Faucets and Optional Soap Valve



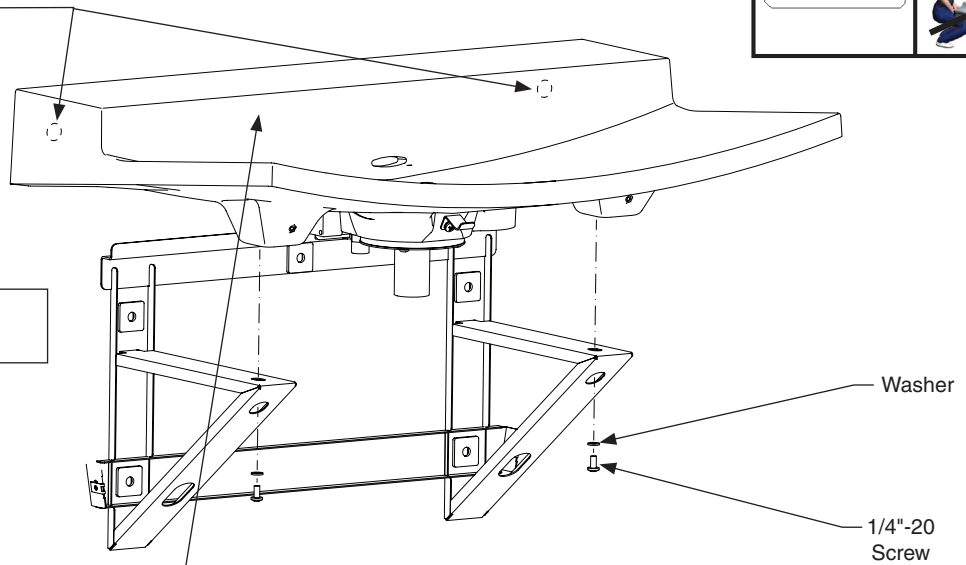
For ease of installation, leave the bowl laying on its back. See Faucet and Soap installation instructions for assembly.

## 5 Bowl Mounting (to Frame and Wall)

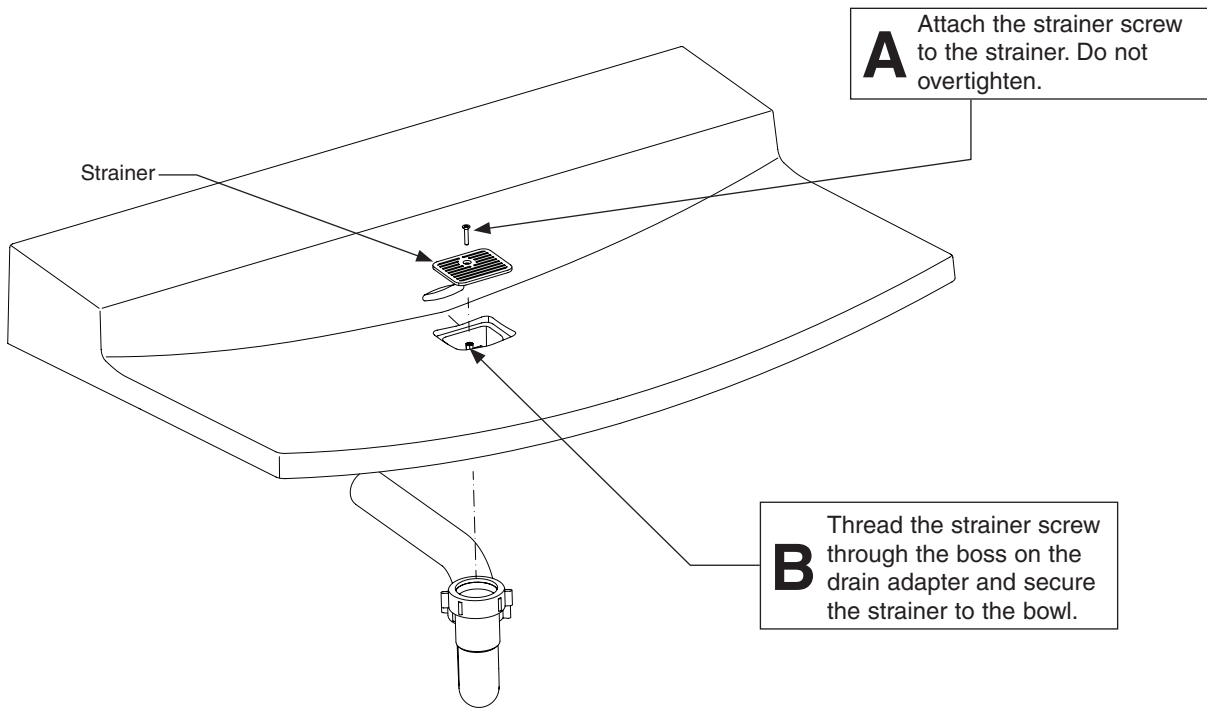
**B** Secure the bowl to the wall using the 1" O.D. flat washers (supplied by Bradley), 3/8" fasteners and 3/8" anchors (supplied by installer).

**C** Check to be sure the basin is level.

**A** Press firmly on the back of the bowl to seat the bowl into the frame. Tighten the top screw on the frame.



## 6 Strainer and P-Trap

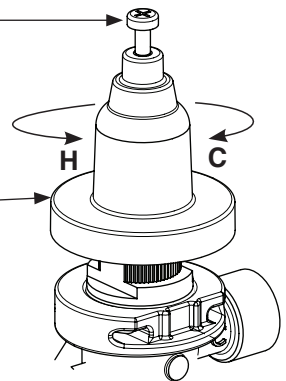


## 7 Adjust Temperature with Water Running



*This valve is NOT factory preset. Upon installation, the temperature of this valve must be checked and adjusted to ensure delivery of a safe water temperature. Water in excess of 110°F (43°C) may cause scalding.*

- A** Loosen Cap Screw about 1/4" (4-6 turns) and lift up cover (do not remove).
- B** Using cover, turn cartridge gently until desired water temperature is reached. Do not turn past stops as this may damage unit. Push cover down and tighten screw.

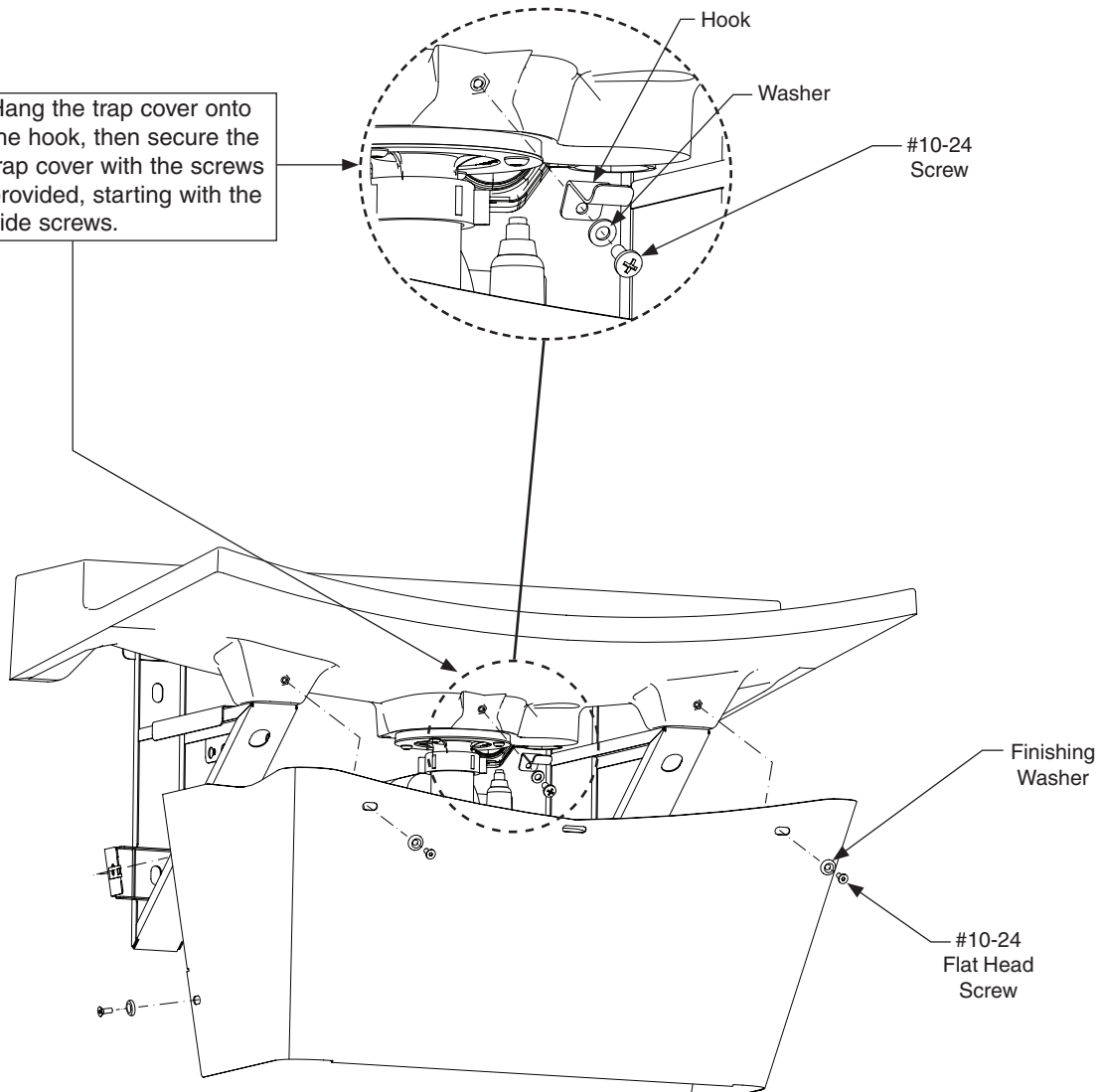


# 8 Trap Cover



Make all connections before installing trap cover.

**A** Hang the trap cover onto the hook, then secure the trap cover with the screws provided, starting with the side screws.



## Cleaning and Maintenance for Evero

**Material Description:** Evero Natural Quartz Material is made from a blend of acrylic modified bio-based polyester resin, natural quartz and other materials and is resistant to chemicals, stains, burns and impact. Surface damage can be easily repaired with everyday cleansers or fine grit abrasives.

**Routine Cleaning:** For regular cleaning, use standard commercial or household products such as Simple Green®, Creamy Cleanser brand, Formula 409® or Windex®.

**Stubborn Stains:** Remove tough stains, with non abrasive cleaners and pads such as a white Scotch Brite® pad and Lysol®.

## Special Situations for Evero Material

**Hard Water Deposits:** Remove hard water deposits with a mild solution of vinegar and water. Always rinse the unit thoroughly after cleaning.

**Restoring the surface:** Refresh and restore the rich surface with one of the following:

**Geo Series:** Color enhancer such as Tenax® Ager

**Pearl Series:** Impregnating sealer such as DryTreat Stain - Proof Original™ or Miracle Sealants 511 Impregnator

**NOTICE!** Do not use strong acid or alkaline chemicals and cleansers to clean Evero. If these chemicals come in contact with the surface, wipe them off immediately and rinse with soapy water. Avoid contact with harsh chemicals such as paint remover, bleach, acetone, etc. Avoid contact with hot pans and objects.

**Repair Kits:** Evero repair kits are available. Contact your Bradley representative or distributor for part numbers and pricing. Repair kits are made to order and have a shelf life of 30 days.



*Evero is a unique cast material. Aggregate flow and distribution as well as shades of color can vary from product to product creating natural characteristics.*

## Cleaning and maintenance instructions for stainless steel

**Material Description:** Stainless steel is extremely durable, and maintenance is simple and inexpensive. Proper care, particularly under corrosive conditions, is essential. Always start with the simplest solution and work your way toward the more complicated.

**Routine cleaning:** Daily or as often as needed use a solution of warm water and soap, detergent, or ammonia. Apply the cleaning solution per the manufacturer's instructions and always use a soft cloth or sponge to avoid damaging the finish.

**Stubborn Stains:** To remove stains from stainless steel use a stainless steel cleaner and polish such as Ball® stainless steel cleaner or a soft abrasive. Always follow the manufacturer's instructions and apply in the same direction as the polish lines.

**NOTICE!** Never use ordinary steel wool or steel brushes on stainless steel. Always use stainless steel wool or stainless steel brushes.

## Special Situations for Material

**Fingerprints and Smears:** To remove fingerprints or smears use a high quality stainless steel cleaner and polish in accordance with the manufacturer's instructions. Many of these products leave a protective coating that helps prevent future smears and fingerprints.

**Grease and Oil :** To remove grease and oil use a quality commercial detergent or caustic cleaner. Apply in accordance to the manufacturer's instructions and in the direction of the polish lines.

**Precautions:** Avoid prolonged contact with chlorides (bleaches, salts), bromides (sanitizing agents), thiocyanates (pesticides, photography chemicals, and some foods), and iodides on stainless steel equipment, especially if acid conditions exist.

**NOTICE!** Do not permit salty solutions to evaporate and dry on stainless steel.

The appearance of rust streaks on stainless steel leads to the belief that the stainless steel is rusting. Look for the actual source of the rust in some iron or steel particles which may be touching, but not actually a part of the stainless steel structure.

**NOTICE!** Strongly acidic or caustic cleaners may attack the steel, causing a reddish film to appear. The use of these cleaners should be avoided.

**Brand Names:** Use of brand names is intended only to indicate a type of cleaner. This does not constitute an endorsement, nor does the omission of any brand name cleaner imply its inadequacy. Many products named are regional in distribution, and can be found in local supermarkets, department and hardware stores, or through your cleaning service. It is emphasized that all products should be used in strict accordance with package instructions.

## **⚠ AVERTISSEMENT**

Couper l'alimentation électrique des prises de courant, puis débrancher tous les appareils électriques avant de procéder à l'installation. L'alimentation électrique doit **IMPÉRATIVEMENT** être coupée jusqu'à la fin de l'installation.

La visserie de l'installateur doit être adaptée à la nature du mur. Les ancrages muraux doivent avoir une résistance nominale à l'arrachement d'au moins 1 000 lb (4,45 kN).

## **AVIS**

S'assurer que toutes les conduites d'arrivée d'eau ont été purgées puis correctement fermées avant de commencer l'installation. La présence de débris dans les conduites peut causer un mauvais fonctionnement des vannes.

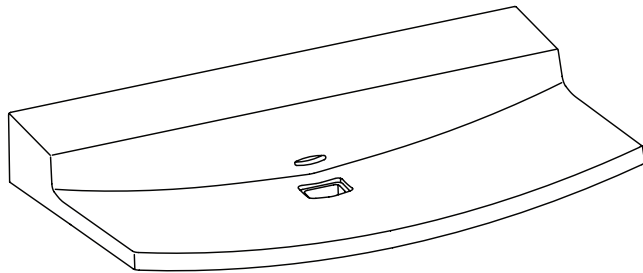
## **IMPORTANT**

Veiller à lire ce manuel en entier pour assurer une installation correcte. Lorsque l'installation est terminée, remettre ce manuel au propriétaire ou au service d'entretien. La mise en conformité et le respect de la réglementation en vigueur relèvent de la responsabilité des installateurs. Les garanties de produit peuvent être trouvées sous « Products » sur notre site Web à [www.bradleycorp.com](http://www.bradleycorp.com)

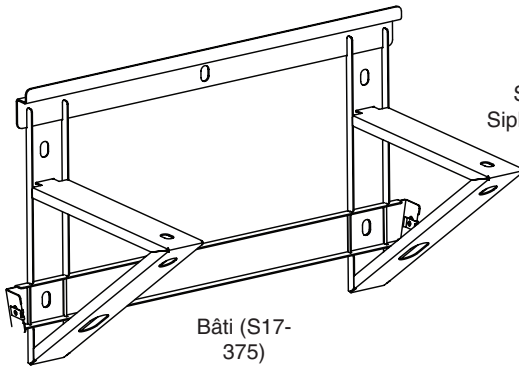
Déballer les pièces et s'assurer qu'elles sont toutes présentes avant de jeter les emballages. Le cas échéant, ne pas commencer l'installation avant d'avoir obtenu toutes les pièces manquantes.

Pour les poses de hauteur standard, ne pas dépasser la distance conseillée de 34" (864mm) entre le dessus du rebord de lavabo et le sol fini. Pour être conforme aux exigences ADA, le rebord de lavabo ne devra pas dépasser la hauteur maximale de 34" (864mm).

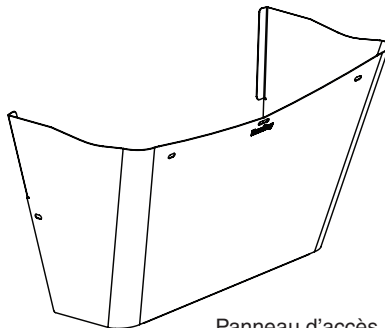
# Composants



**Vasque**  
Se renseigner sur le choix de couleurs auprès du représentant Bradley.



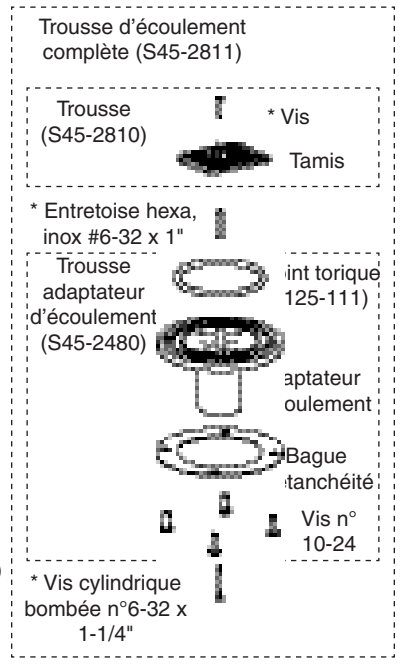
**Bâti (S17-375)**



**Panneau d'accès (186-2282)**



Siphon en P chromé (S29-094)  
Siphon en P en plastique (269-1697)

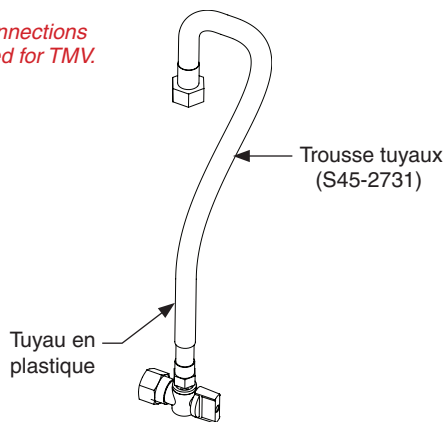


\* Inclus dans la trousse S45-2778

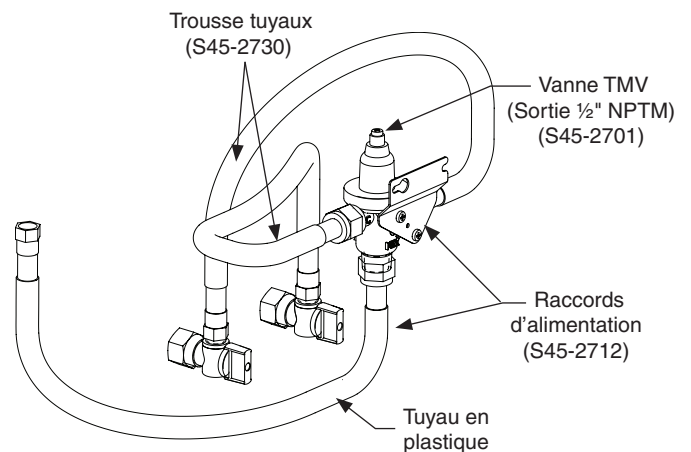
Trousse de quincaillerie complète (S45-2473)	
Montage du bâti	Qté
Rondelle carrée	9 (4 en plus)
Rondelle plate 1" dia. ext.	2
Vasque-bâti (S45-2481)	
Vis 1/4-20 x 1/2"	3 (1 en plus)
Rondelle plate 5/8 dia. ext.	3 (1 en plus)
Couvre-siphon (S45-2482)	
Vis 10-24 x 1/2"	6 (2 en plus)
Rondelle de finition n° 10	6 (2 en plus)
Crochet support de siphon	1
Vis 10-24 x 3/8"	1
Rondelle plate 3/4" dia. ext.	1

## Raccordements d'alimentation tempérée & TMV

*Two (2) connections are required for TMV.*



## Raccordements d'alimentation TMV

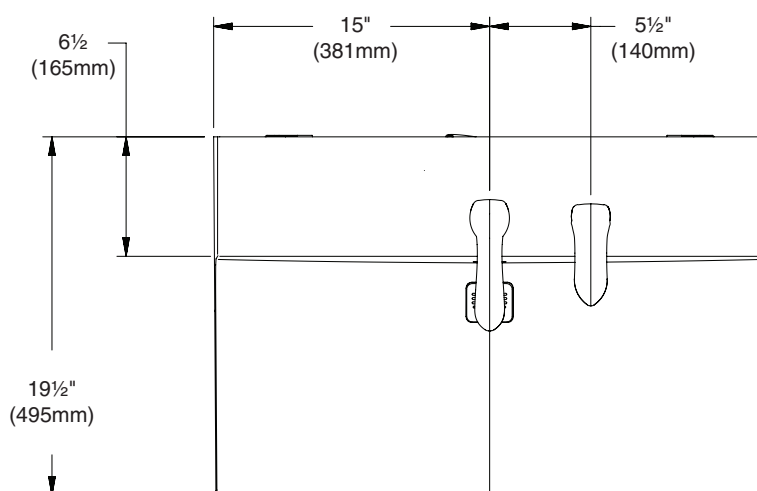


## Fournitures requises

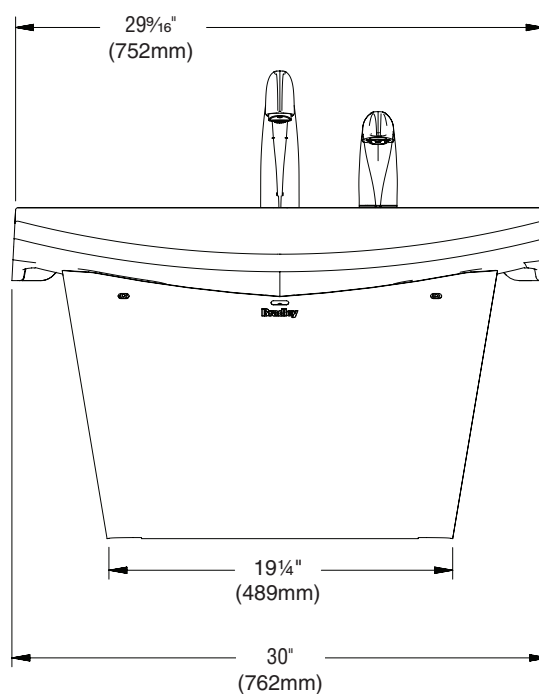
- Sept (7) chevilles d'ancrage et vis de 3/8" (résistance nominale à l'arrachement d'au moins 1000 lb)
- Tuyauterie d'alimentation d'eau chaude/froide ou tempérée 1/2"
- Tuyauterie d'écoulement 1 1/2" NPT
- EN OPTION : Prise électrique 110 V à disjoncteur à protection DDFT (GFCI) pour transformateur à fiche 100–120 VCA (pour robinets Bradley)
- Filtre(s) à tamis selon les besoins, si non fourni(s) avec le(s) robinet(s)

## Dimensions

### Vue de dessus

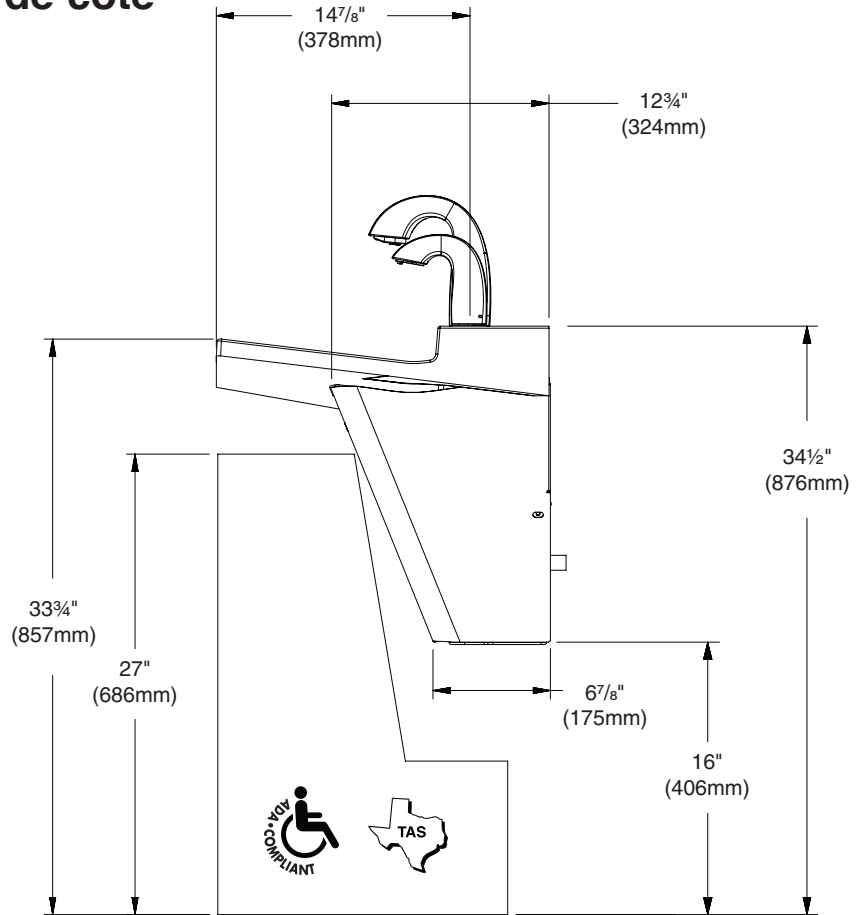


### Vue de face

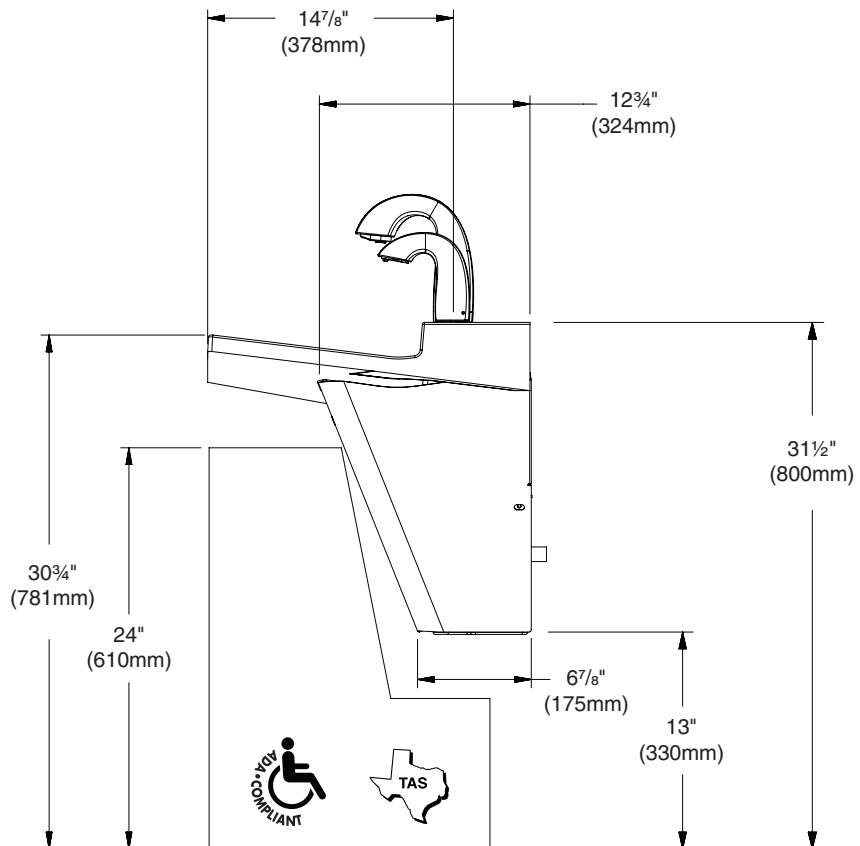


# Dimensions — Vue de côté

Hauteur ADA  
standard et TAS



Enfant et TAS, 6e  
à 12e années



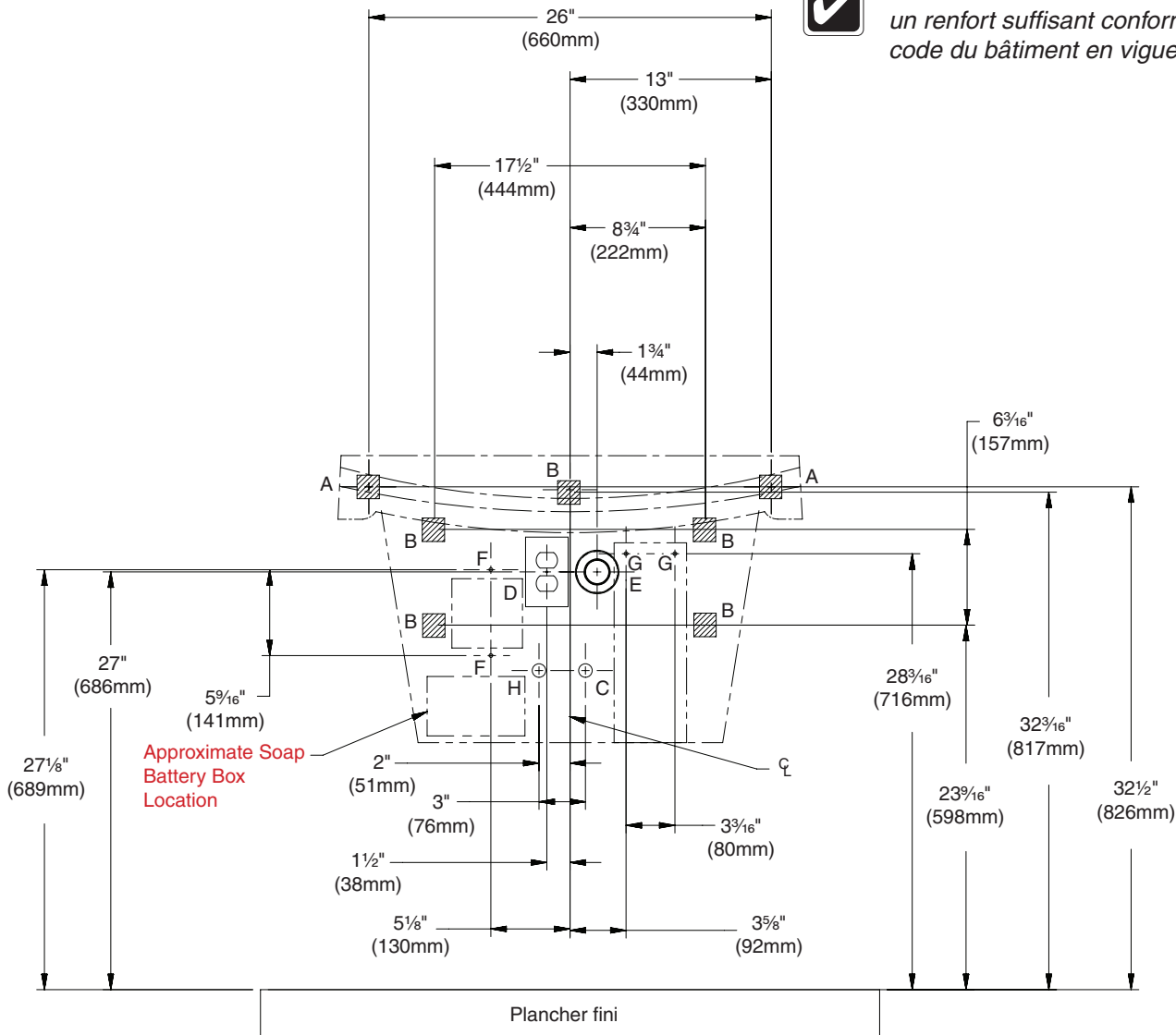
# Raccordements



Raccordements standard représentés.



Les surfaces hachurées nécessitent un renfort suffisant conforme au code du bâtiment en vigueur.



CODE	DESCRIPTION	QTÉ
A	Chevilles d'ancrage de vasque de 3/8" d'une résistance minimale à l'arrachement de 1 000 lb (renforcer les murs aux points d'ancrage)	2
B	Chevilles d'ancrage de bâti de 3/8" d'une résistance minimale à l'arrachement de 1 000 lb (renforcer les murs aux points d'ancrage)	5
H, C	Arrivées d'eau chaude/froide de 1/2", tubulure à 2" (51mm) du mur	1
D	Prise électrique 110 V à disjoncteur à protection DDFT (GFI) (version courant secteur seulement)	1
E	Écoulement 1-1/2" NPT, tubulure à 2" (51mm) du mur	1
F	#10 Anchors for Faucet Control Box Installation	2
G	#10 Anchors for Soap Tank Installation	2

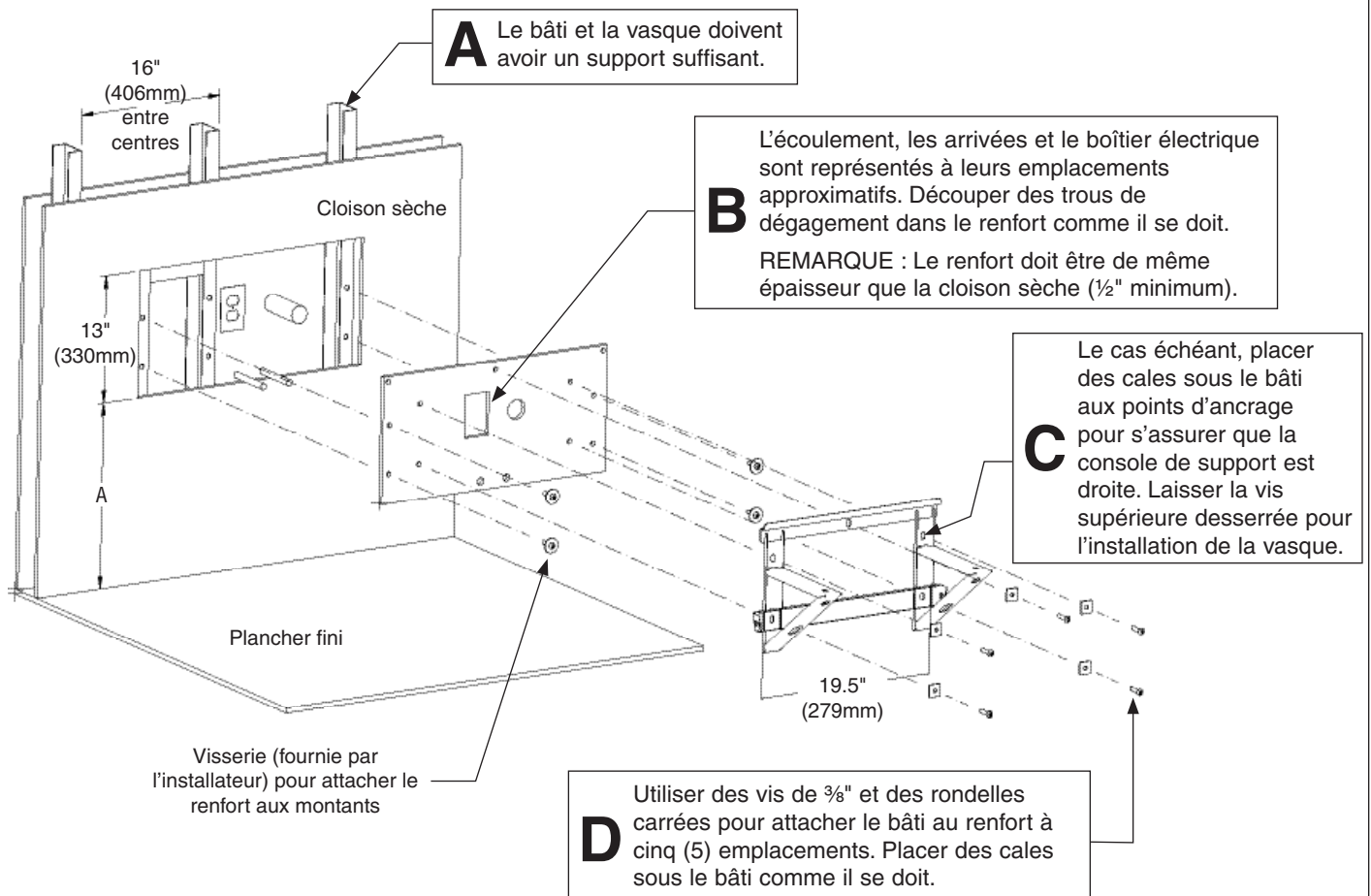
HAUTEUR DU REBORD	AJUSTEMENTS DE LA HAUTEUR POUR LES CODES A-E et H	TYPE D'APPAREIL
33 3/4" (857mm)	Aucun	Hauteur standard, ADA et TAS
30 3/4" (781mm)	Retrancher 3" (76mm)	ADA, enfant et TAS, 6e à 12e années

# 1 Montage du bâti

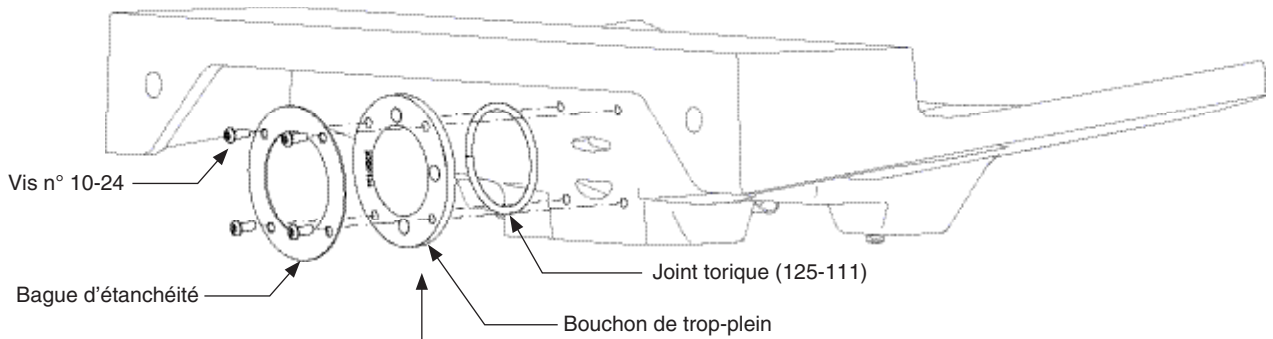


Installation typique représentée. Il peut être nécessaire de réparer le mur après la pose. Il est possible que l'appareil ne masque pas toutes les modifications apportées au mur.

Hauteur de pose des renforts	Dimension « A »
Hauteur standard, ADA et TAS	20" (508mm)
ADA, enfant et TAS, 6e à 12e années	17" (432mm)



## 2 Assemblage du bouchon de trop-plein



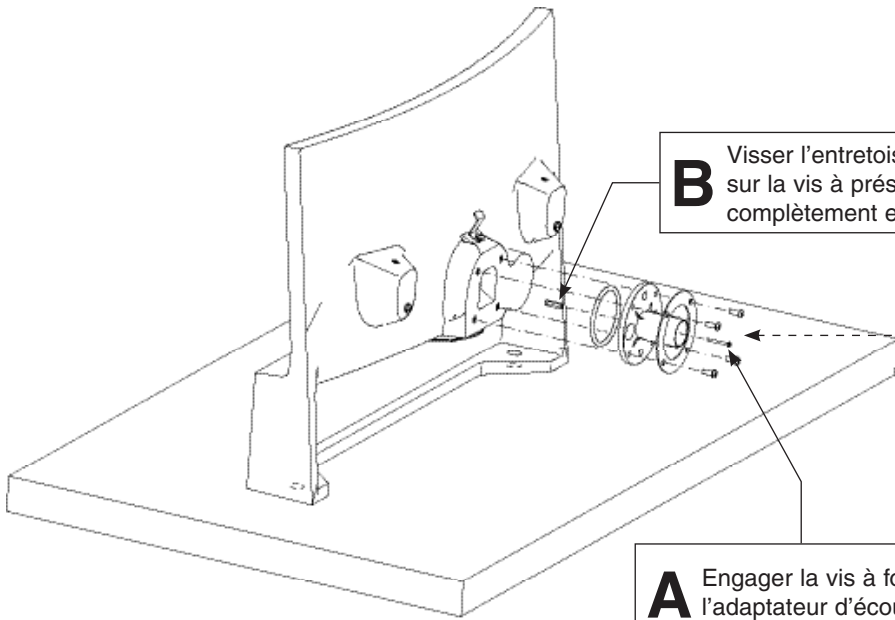
**A** Monter le capuchon de trop-plein à la vasque comme sur l'illustration.

Trousse bouchon de trop-plein (S45-2812)

## 3 Assemblage de l'écoulement

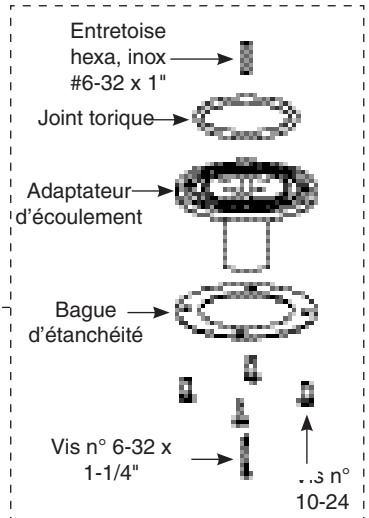


Pour faciliter l'installation de l'écoulement, poser la vasque sur le dos.



**B** Visser l'entretoise sur la vis à présent complètement engagée.

**A** Engager la vis à fond dans l'adaptateur d'écoulement.



## 4 Robinets et vanne à savon en option



Pour faciliter l'installation, laisser la vasque sur le dos.  
See *Faucet and Soap installation instructions for assembly.*

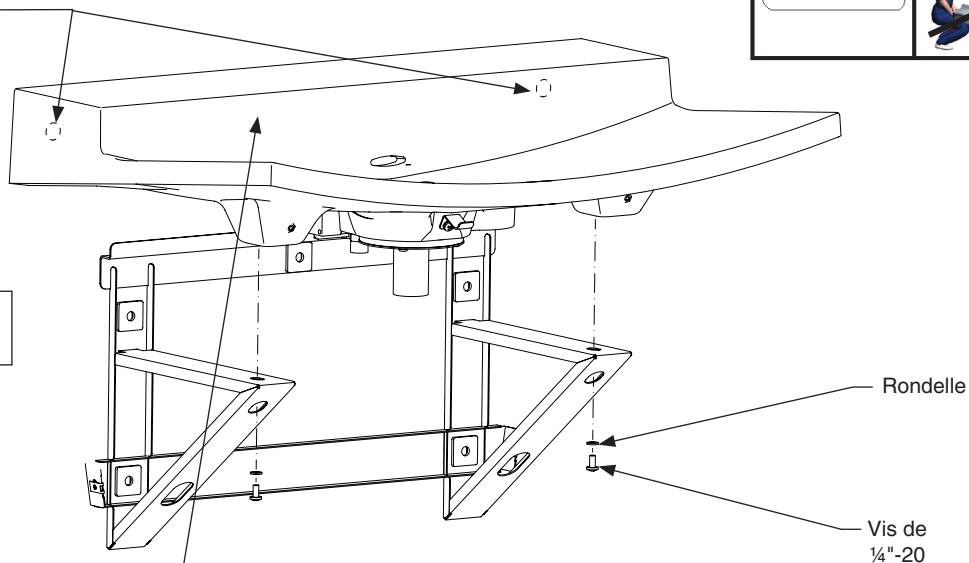
## 5 Fixation de la vasque (au bâti et au mur)



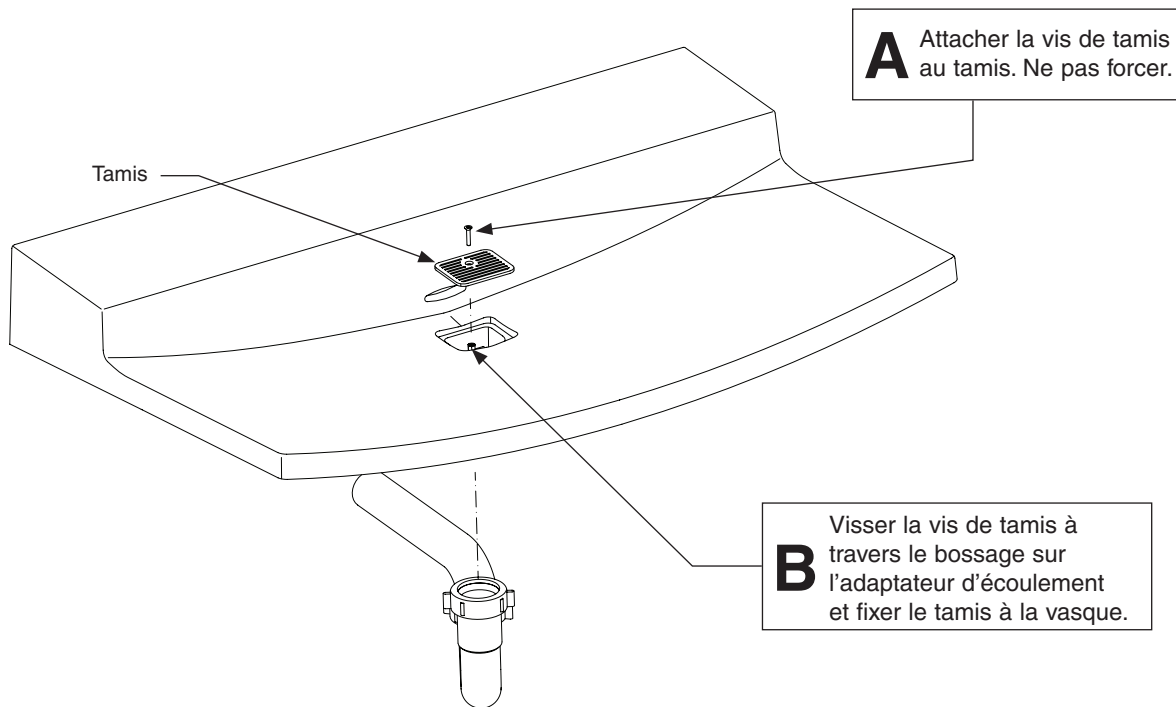
**B** Fixer la vasque au mur avec des rondelles plates de dia. ext. 1" (fournies par Bradley), des vis de 3/8" et des chevilles d'ancrage de 3/8" (fournies par l'installateur).

**C** Vérifier que la vasque est de niveau.

**A** Appuyer fermement sur l'arrière de la vasque pour l'engager complètement dans le bâti.  
Serrer la vis supérieure sur le bâti.



## 6 Tamis et siphon en P



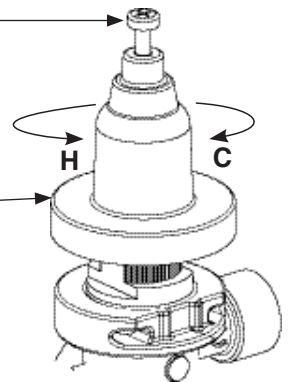
## 7 Faire couler l'eau pour régler la température



*Cette vanne n'est PAS pré-réglée à l'usine. Lors de l'installation, la température de cette vanne doit être contrôlée et ajustée pour s'assurer que l'eau est fournie à une température sans danger. Une eau à plus de 43 °C (110 °F) peut ébouillanter.*

**A** Desserrer la vis à tête de 1/4" (6mm) environ (4 à 6 tours) et soulever le capuchon (ne pas l'enlever).

**B** À l'aide du capuchon, tourner lentement la cartouche jusqu'à obtenir la température d'eau souhaitée. Pour ne pas endommager l'appareil, ne pas tourner au-delà des butées. Renforcer le capuchon et serrer la vis.



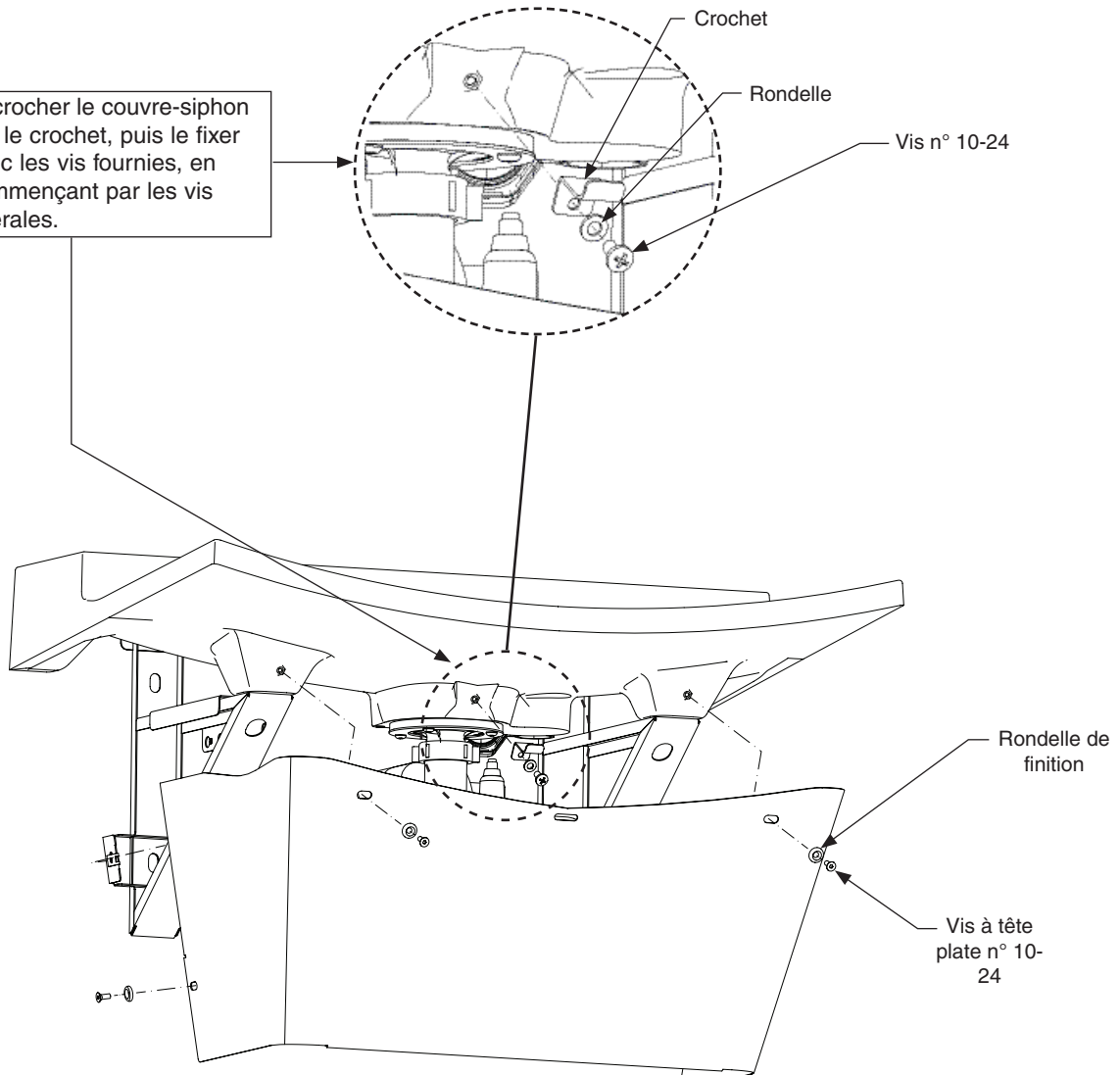
## 8 Couvre-siphon



Effectuer tous les raccordements avant d'installer le couvre-siphon.

**A**

Accrocher le couvre-siphon sur le crochet, puis le fixer avec les vis fournies, en commençant par les vis latérales.



## Nettoyage et entretien de l'Evero

**Description du matériau :** Le matériau au quartz naturel Evero est composé d'un mélange de résine polyester d'origine biologique modifiée aux acryliques, de quartz naturel et autres matériaux; il résiste aux produits chimiques, aux taches, aux brûlures et aux chocs. Les dommages superficiels sont facilement réparables à l'aide de produits nettoyants ordinaires ou d'abrasifs à grains fins.

**Nettoyage courant :** Pour le nettoyage normal, utiliser des produits ménagers et commerciaux standard tels que Simple Green®, Creamy Cleanser, Formula 409® ou Windex®.

**Taches résistantes :** Éliminer les taches difficiles avec des produits nettoyants et des tampons non abrasifs tels qu'un tampon Scotch Brite® blanc et du Lysol®.

### Situations particulières pour l'Evero

**Dépôts calcaires :** Éliminer les dépôts calcaires avec une solution diluée de vinaigre et d'eau. Toujours rincer l'appareil avec soin après tout nettoyage.

**Restauration de la surface :** Rafraîchir et restaurer la riche surface de l'une des façons suivantes :

**Série Geo :** rehausseur de teinte tel que Tenax® Ager

**Série Pearl :** produit d'imprégnation scellant tel que DryTreat Stain - Proof Original™ ou Miracle Sealants 511 Impregnator

**AVIS! Ne pas utiliser de produits nettoyants et détergents fortement acides ou alcalins pour nettoyer le Evero. Si de tels produits viennent au contact de la surface, essuyer immédiatement et rincer à l'eau savonneuse. Éviter le contact avec des substances corrosives telles que du décapant à peinture, de l'eau de Javel, de l'acétone, etc. Éviter le contact avec des casseroles et autres objets chauds.**

**Trousses de réparation :** Des nécessaires de réparation Evero sont disponibles. S'adresser au représentant ou distributeur Bradley pour connaître les numéros de références et les prix. Les trousse de réparation sont préparées sur commande et on une durée de conservation de 30 jours.



*L'Evero est un matériau moulé unique. L'écoulement et la répartition du granulats ainsi que les tons de couleur peuvent varier d'un produit à l'autre et produire une apparence naturelle.*

## Nettoyage et entretien de l'acier inoxydable

**Description du matériau :** L'acier inoxydable est extrêmement durable et son entretien est simple et peu coûteux. Il est essentiel de l'entretenir correctement, en particulier sous des conditions corrosives. Toujours commencer par la solution la plus simple et passer progressivement aux solutions les plus complexes.

**Nettoyage courant :** Chaque jour ou aussi souvent que nécessaire, utiliser une solution d'eau tiède et de savon, de détergent ou d'ammoniac. Appliquer la solution nettoyante conformément aux instructions du fabricant et toujours utiliser un chiffon doux ou une éponge pour éviter d'endommager la finition.

**Taches résistantes :** Pour éliminer les taches de l'acier inoxydable, utiliser un produit nettoyant et lustrant pour acier inoxydable de type Ball® ou un abrasif doux. Toujours suivre les instructions du fabricant et appliquer dans le sens des lignes de polissage.

**AVIS! Ne jamais utiliser de paille de fer ordinaire ni de brosse métallique sur l'acier inoxydable. Toujours utiliser de la laine d'acier inoxydable ou une brosse en acier inoxydable.**

### Situations particulières pour le matériau

**Empreintes et traces de doigt :** Pour éliminer les empreintes et traces de doigt, utiliser un produit nettoyant et lustrant de haute qualité pour acier inoxydable conformément aux instructions du fabricant. Nombre de ces produits laissent une couche protectrice afin d'éviter de futures empreintes et traces de doigt.

**Graisse et huile :** Pour éliminer la graisse et l'huile, utiliser un détergent commercial ou nettoyant caustique de qualité. Appliquer conformément aux indications du fabricant et dans le sens des lignes de polissage.

**Précautions :** Éviter le contact prolongé avec des chlorures (agents de blanchiment, sels), bromures (agents assainissants), thiocyanates (pesticides, produits chimiques pour photographie et certains aliments) et iodures sur le matériel en acier inoxydable, en particulier sous des conditions acides.

**AVIS! Ne pas laisser de solution salée s'évaporer et sécher sur l'acier inoxydable.**

L'apparition de traînées de rouille sur l'acier inoxydable peut donner à croire que l'acier inoxydable est en train de rouiller. Rechercher la source réelle de la rouille parmi des pièces en fer ou en acier pouvant être au contact, mais sans en faire partie, de la structure en acier inoxydable.

**AVIS! Les produits nettoyants fortement acides ou caustiques peuvent attaquer l'acier et provoquer l'apparition d'une pellicule rougeâtre. Éviter d'utiliser ces produits.**

**Noms de marques :** L'utilisation de marques a uniquement pour objet d'indiquer le type de produit nettoyant. Elle ne constitue pas une recommandation, pas plus que l'omission d'une quelconque marque n'implique qu'un produit est inapproprié. Nombre des produits nommés sont distribués à l'échelle régionale et peuvent être achetés dans les supermarchés, quincailleries et grands magasins locaux ou par l'intermédiaire d'un service de nettoyage. Il convient de noter que tous les produits doivent être utilisés en stricte conformité avec les instructions figurant sur l'emballage.

## **⚠ ADVERTENCIA**

Corte la energía eléctrica de los tomacorrientes y luego desconecte todas las unidades eléctricas antes de realizar la instalación. La energía eléctrica **DEBE** permanecer cortada hasta que finalice la instalación.

Las piezas metálicas del instalador deben ser las apropiadas para la construcción de la pared. Los anclajes de pared deben tener una clasificación de extracción mínima de 1000 lb (454 kg).

## **AVISO**

Asegúrese de purgar todas las tuberías de suministro de agua y que estén completamente cerradas antes de comenzar la instalación. Los desechos acumulados en las tuberías de suministro pueden provocar defectos en el funcionamiento de las válvulas.

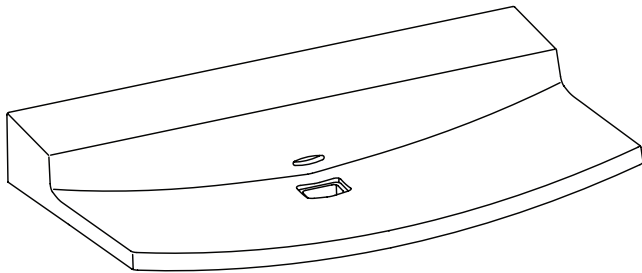
## **IMPORTANTE**

Lea en su totalidad este manual de instalación para garantizar una instalación adecuada. Al completar la instalación, entregue este manual al propietario o al Departamento de Mantenimiento. Es responsabilidad de los instaladores cumplir cabalmente los códigos y las ordenanzas locales. Las garantías del producto se pueden encontrar en la sección "Products" (Productos) de nuestro sitio web, [bradleycorp.com](http://bradleycorp.com).

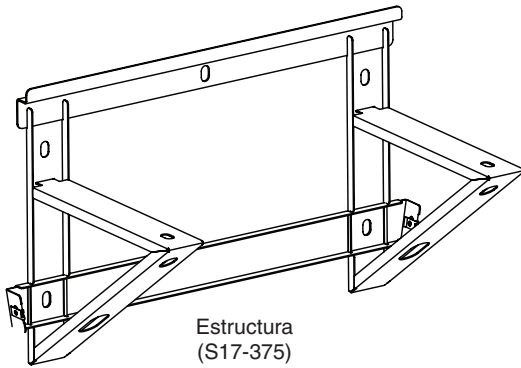
Saque las piezas del embalaje y asegúrese de haberlas sacado todas antes de desecharlo. Si falta alguna pieza, no comience la instalación hasta obtenerla.

Para montaje en altura estándar, no exceda la distancia recomendada de 34" (864mm) desde la parte superior de la cubierta Lav Deck hasta el piso terminado. A fin de cumplir los requisitos de las normas de ADA, la cubierta Lav Deck no debe exceder la dimensión de altura máxima de 34" (864mm).

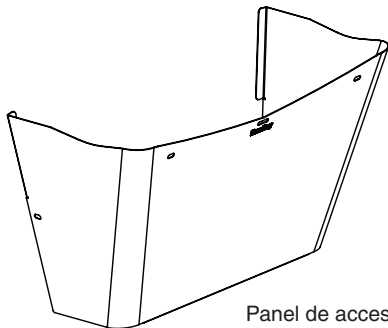
# Componentes



**Palangana**  
Comuníquese con su representante de Bradley para conocer las opciones de color.



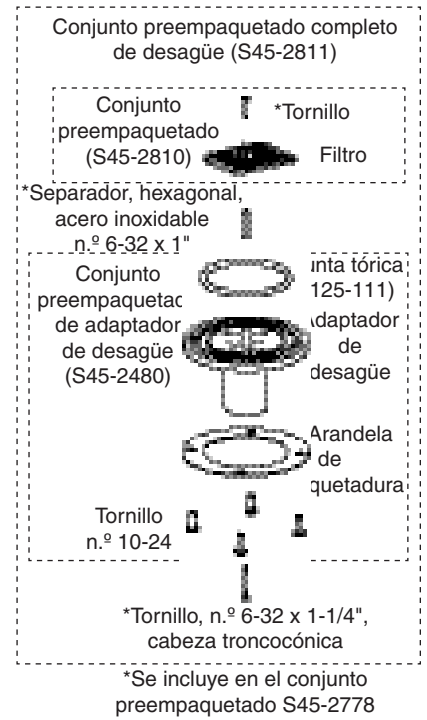
**Estructura**  
(S17-375)



**Panel de acceso**  
(186-2282)



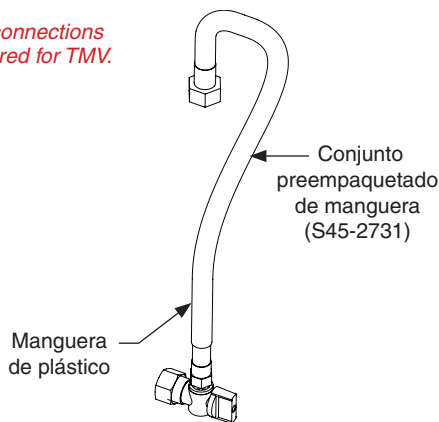
Sifón en P de cromo (S29-094)  
Sifón en P de plástico (269-1697)



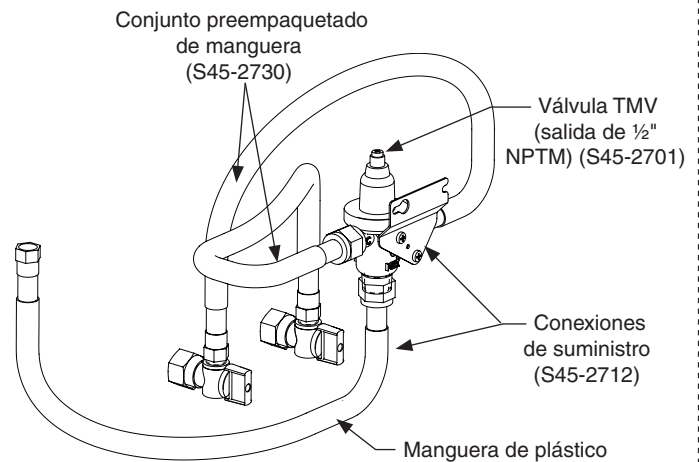
Conjunto preempacetao completo de piezas metálicas (S45-2473)	
<b>Montaje de la estructura</b>	<b>Cantidad</b>
Arandela, cuadrada	9 (4 adicionales)
Arandela, plana, diám. ext. de 1"	2
<b>Palangana a la estructura (S45-2481)</b>	<b>Cantidad</b>
Tornillo, 1/4-20 x 1/2"	3 (1 adicional)
Arandela, plana, diám. ext. de 5/8"	3 (1 adicional)
<b>Cubierta del sifón (S45-2482)</b>	<b>Cantidad</b>
Tornillo, 10-24 x 1/2"	6 (2 adicionales)
Arandela de acabado n.º 10	6 (2 adicionales)
Soporte de gancho del sifón	1
Tornillo, 10-24 x 3/8"	1
Arandela, plana, diám. ext. de 35/64"	1

## Conexiones para suministro temperado & TMV

*Two (2) connections are required for TMV.*



## Conexiones de suministro de TMV

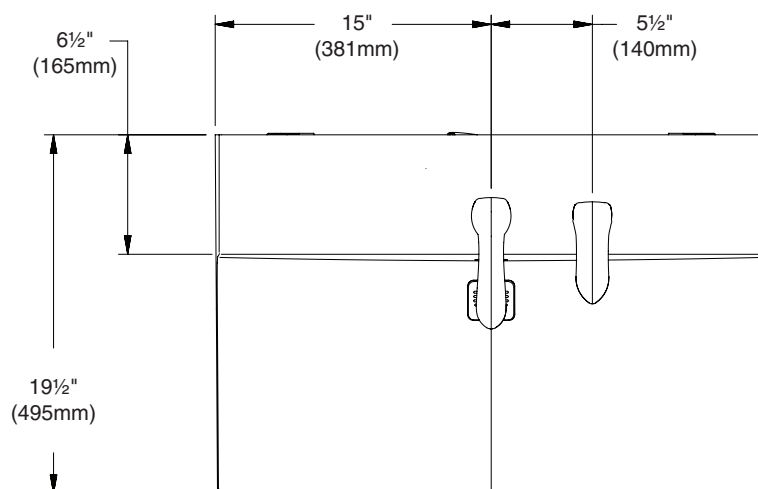


## Materiales necesarios

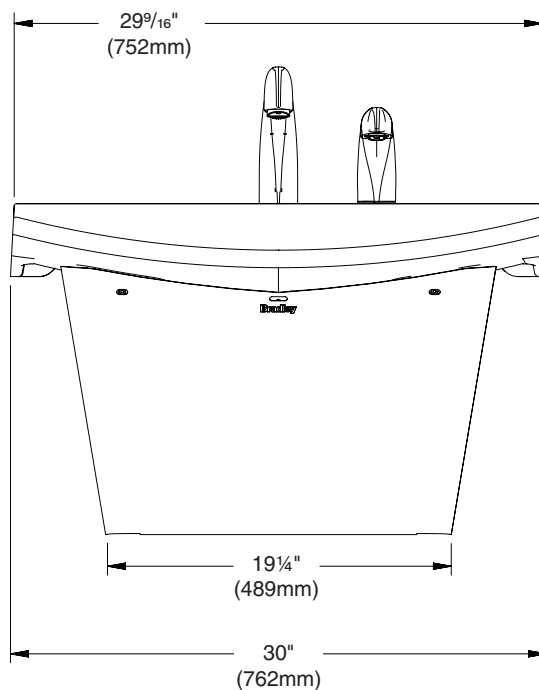
- (7) sujetadores de 3/8" y anclajes de pared (clasificación de extracción mínima de 1000 lb [454 kg]).
- Tubería de suministro de agua caliente y fría o templada de 1/2"
- Tubería de desagüe de 1-1/2" NPT
- OPCIONAL: Tomacorriente eléctrico protegido por interruptor de circuito con pérdida a tierra (GFCI, por sus siglas en inglés) de 110 voltios, para transformador conectable de 100 a 120 V CA (para llaves Bradley)
- Filtros de malla según sean necesarios, si no se incluyen con las llaves

## Dimensiones

### Vista superior

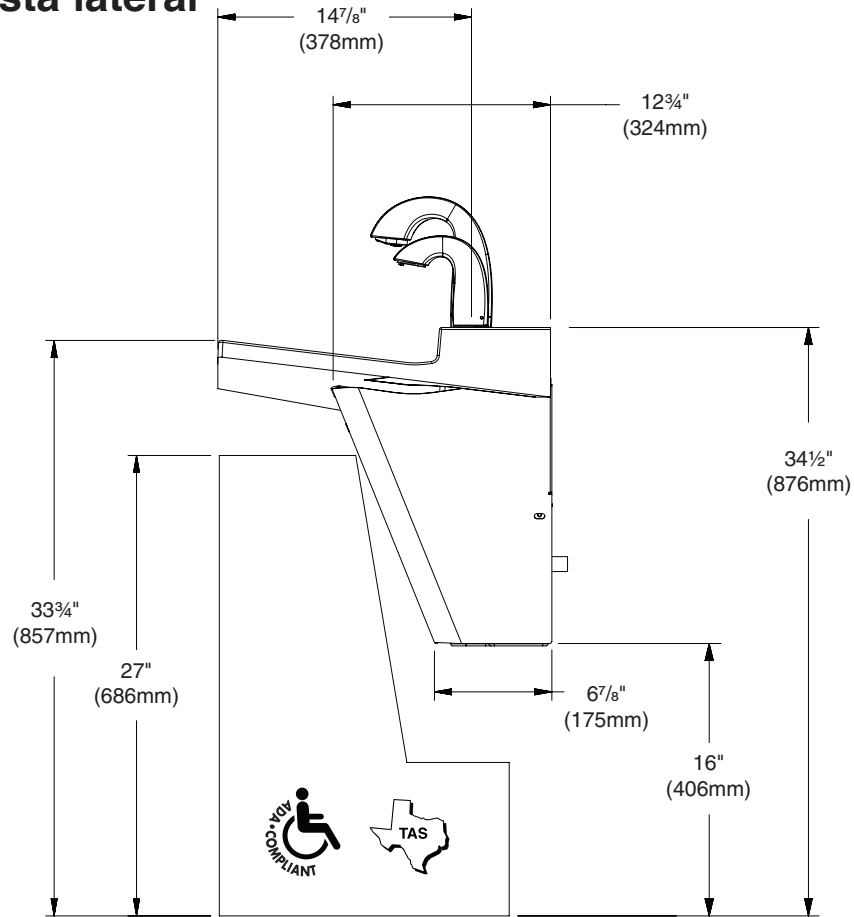


### Vista delantera

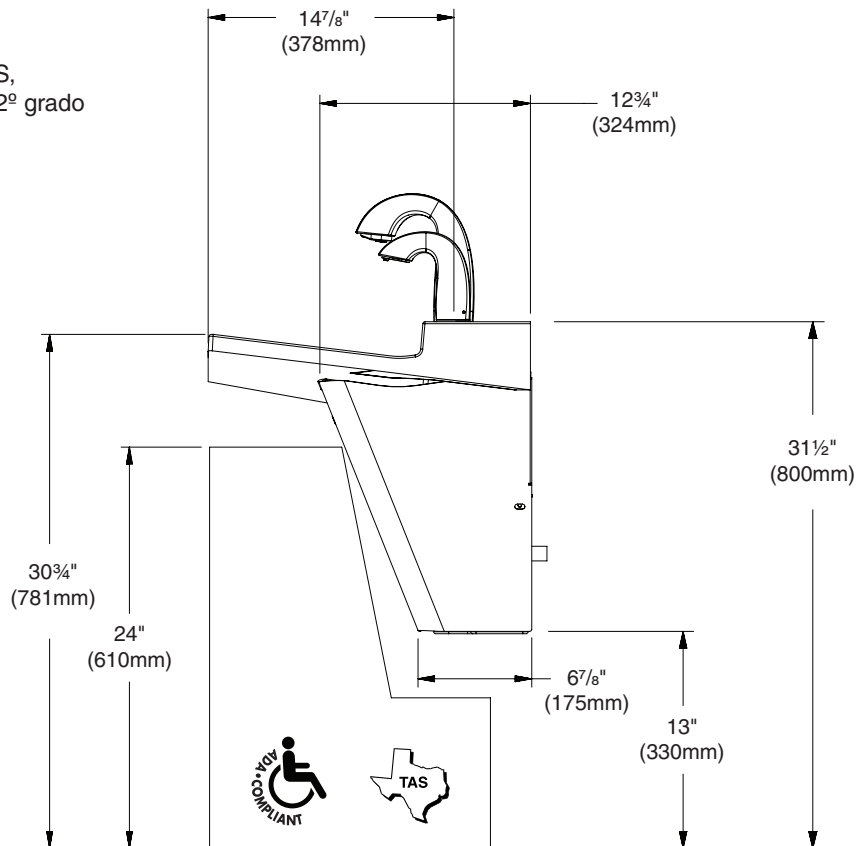


# Dimensiones; vista lateral

Altura estándar,  
ADA y TAS



Para menores y TAS,  
desde 6º grado a 12º grado



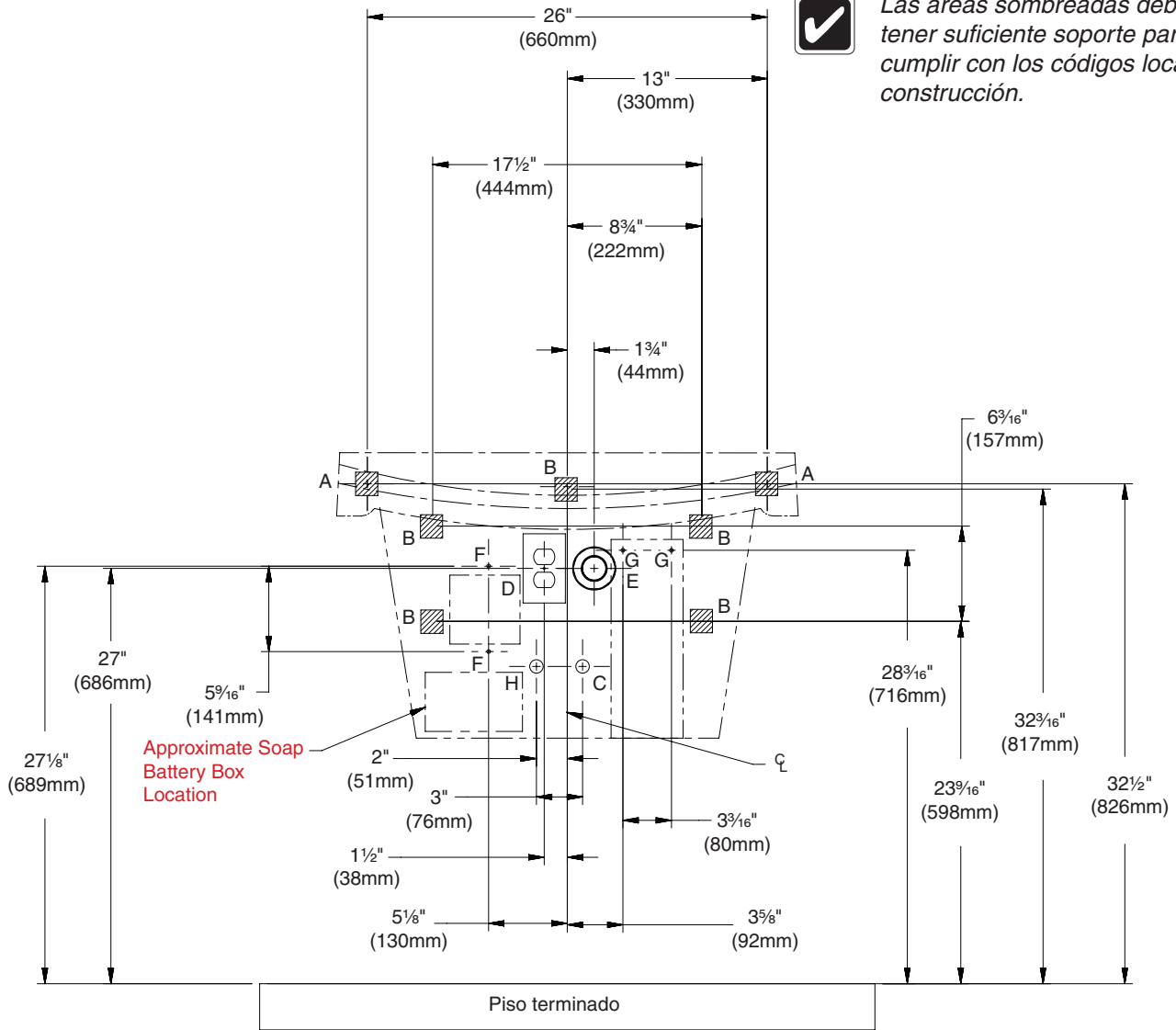
# Colocación de las tuberías empotradas



Se muestra la colocación estándar.



Las áreas sombreadas deben tener suficiente soporte para cumplir con los códigos locales de construcción.



CÓDIGO	DESCRIPCIÓN	CANTIDAD
A	Anclaje de palangana de 3/8" con una fuerza de extracción mínima de 1000 lb (454 kg). (refuerce el muro en puntos de anclaje)	2
B	Anclaje de estructura de 3/8" con una fuerza de extracción mínima de 1000 lb (454 kg). (refuerce el muro en puntos de anclaje)	5
H, C	Suministros de agua fría y caliente de 1/2", salen 2" (51mm) de la pared	1
D	Tomacorriente protegido por interruptor GFI de 110 V (solo versión de CA)	1
E	Desagüe de 1-1/2" NPT, sale 2" (51mm) de la pared	1
F	#10 Anchors for Faucet Control Box Installation	2
G	#10 Anchors for Soap Tank Installation	2

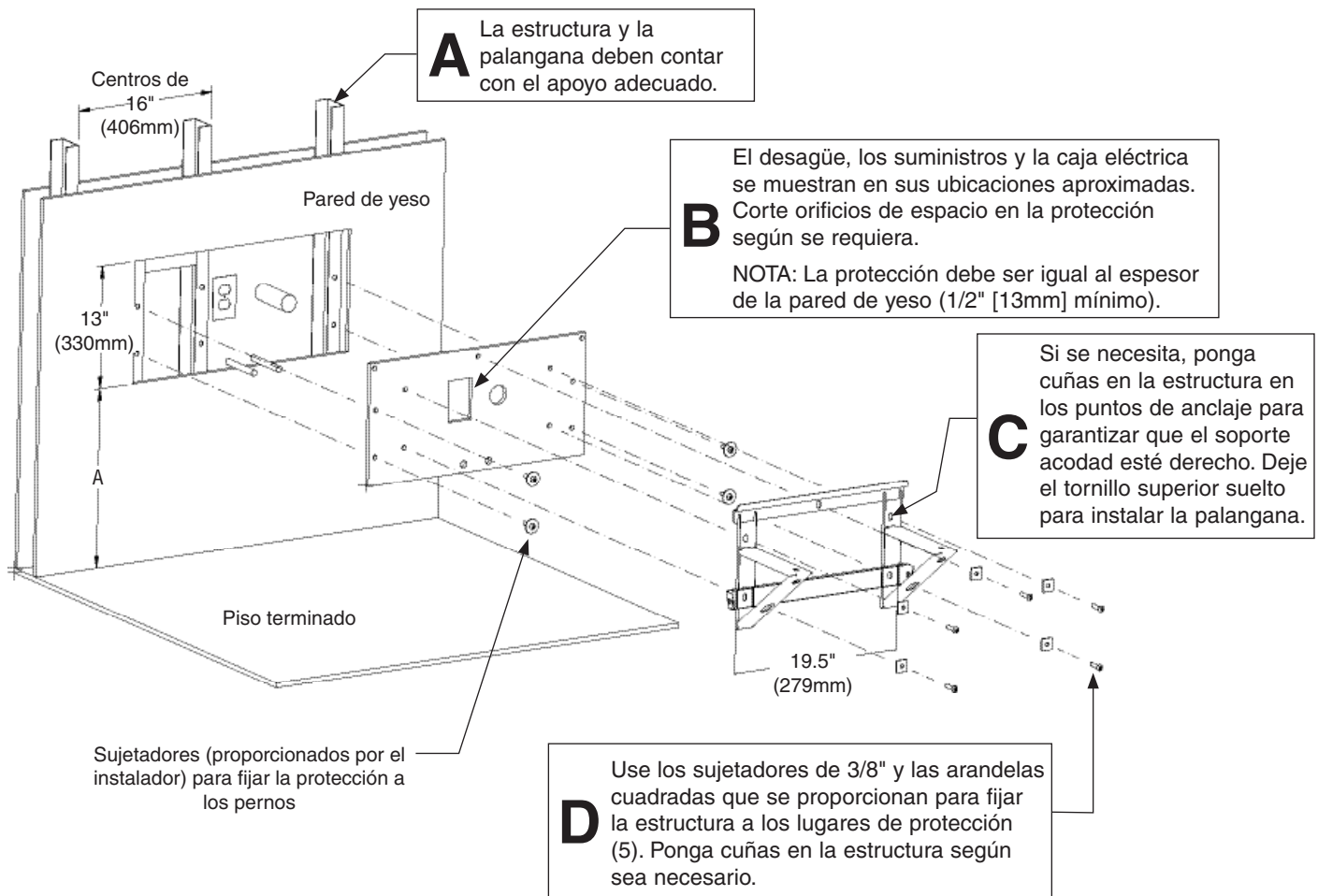
ALTURA DEL BORDE	AJUSTES VERTICALES DE ALTURA PARA LOS CÓDIGOS A-E y H	ESTILO DEL ACCESORIO
33 3/4" (857mm)	Ninguno	Altura estándar, ADA y TAS
30 3/4" (781mm)	Reste 3" (76mm)	ADA, para menores y TAS, desde 6º grado a 12º grado

# 1 Montaje de la estructura

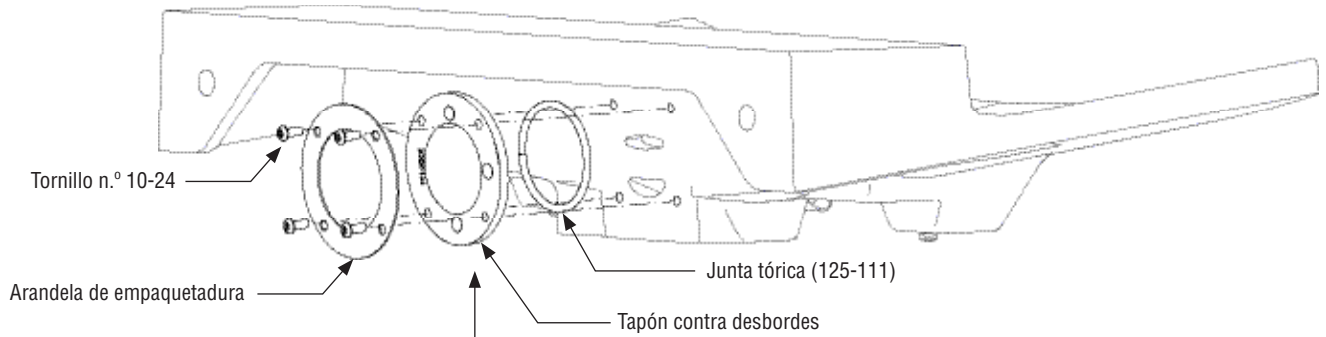


Se muestra la instalación típica. Es posible que deba reparar la pared después del montaje, ya que el accesorio puede no cubrir todas las modificaciones de la pared.

Altura de montaje del apoyo de protección	Dimensión "A"
Altura estándar, ADA y TAS	20" (508mm)
ADA, para menores y TAS, desde 6º grado a 12º grado	17" (432mm)



## 2 Conjunto de tapón contra desbordes



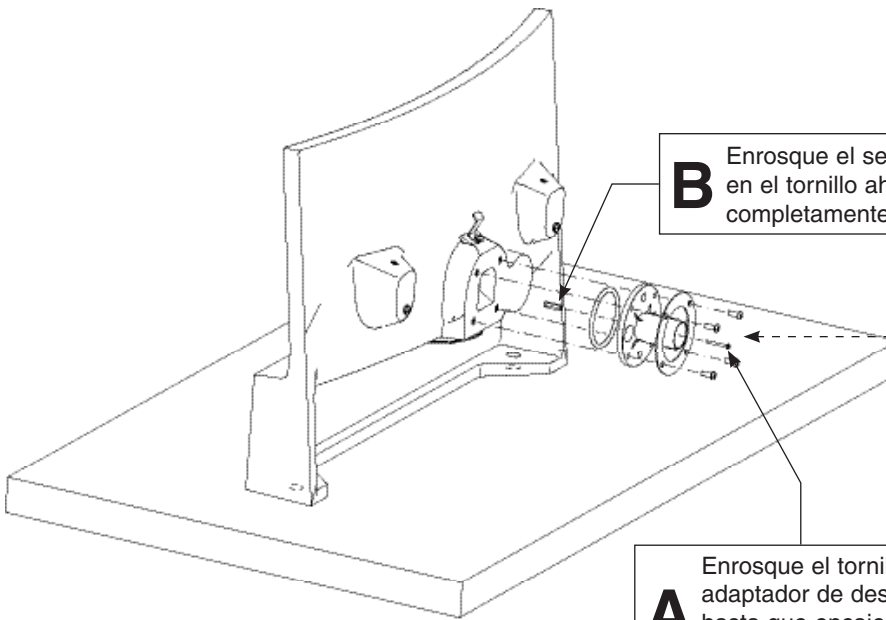
**A** Monte la tapa de desagüe contra desbordes en el lavamanos como se muestra.

Conjunto preempacutado de tapón contra desbordes (S45-2812)

## 3 Conjunto de desagüe

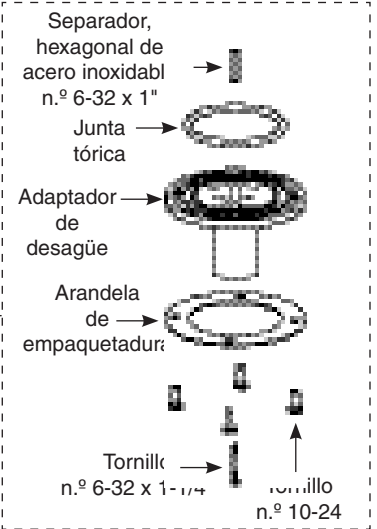


Para facilitar la instalación del desagüe, coloque la palangana sobre su respaldo.



**B** Enrosque el separador en el tornillo ahora completamente encajado.

**A** Enrosque el tornillo en el adaptador de desagüe hasta que encaje completamente.



## 4 Llaves y válvula de jabón opcional



Para facilitar la instalación, coloque la palangana sobre su respaldo.  
*See Faucet and Soap installation instructions for assembly.*

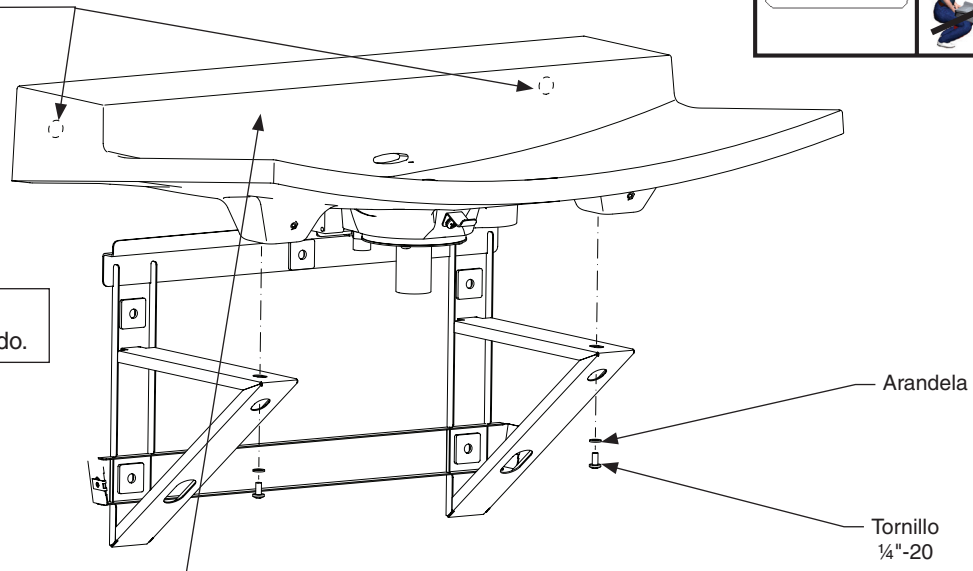
## 5 Montaje de la palangana (en la estructura y la pared)



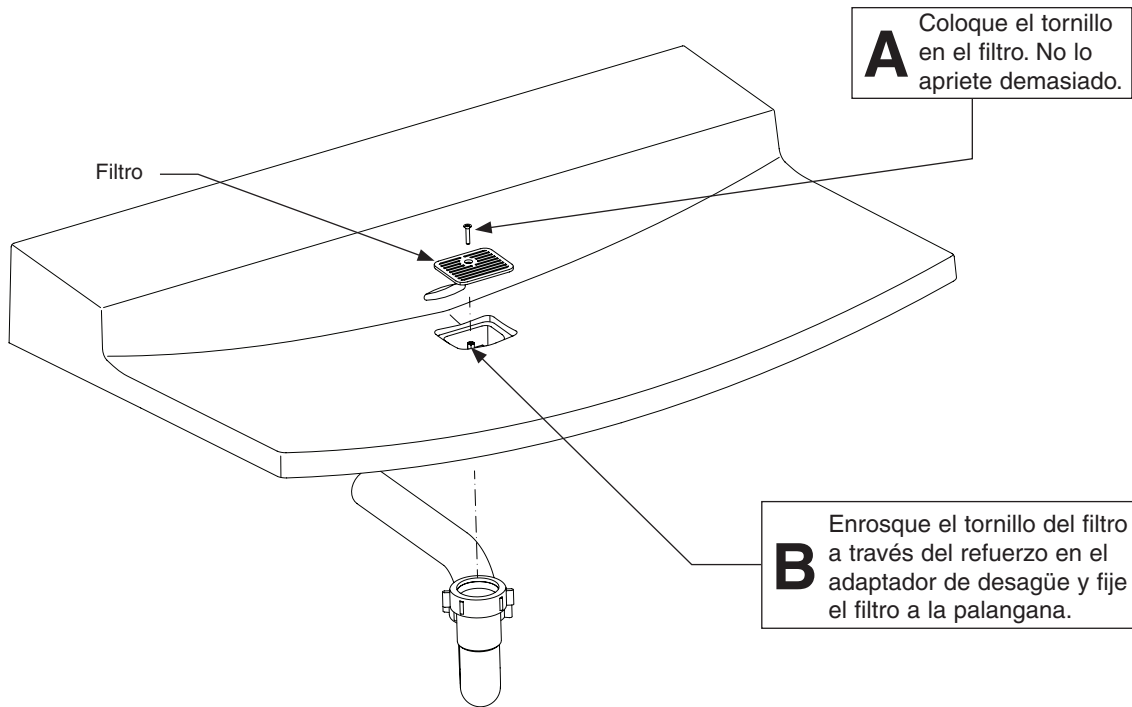
**B** Fije la palangana a la pared con las arandelas planas de 1" de diám. ext. (proporcionadas por Bradley), los sujetadores de 3/8" y los anclajes de 3/8" (proporcionados por el instalador).

**C** Compruebe que el lavamanos esté nivelado.

**A** Presione firmemente la parte posterior de la palangana para fijarla a la estructura.  
 Apriete el tornillo superior de la estructura.



## 6 Filtro y sifón en P



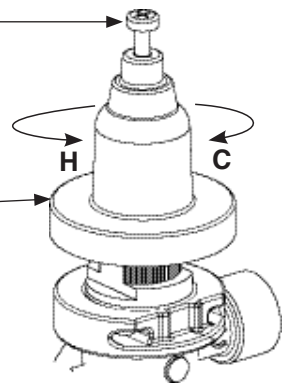
## 7 Ajuste la temperatura con el agua corriendo



*Esta válvula NO viene configurada desde la fábrica. Luego de la instalación, se debe verificar y ajustar la temperatura de esta válvula para garantizar un suministro de agua a una temperatura segura. El agua, a una temperatura superior a 110°F (43°C), puede provocar quemaduras.*

**A** Suelte el tornillo de cabeza unos 1/4" (4 a 6 giros) y levante la cubierta (sin quitarla).

**B** Utilizando la cubierta, gire con cuidado el cartucho hasta alcanzar la temperatura del agua que desee. No gire más allá de los topes, ya que se puede dañar la unidad. Presione la cubierta hacia abajo y apriete el tornillo.

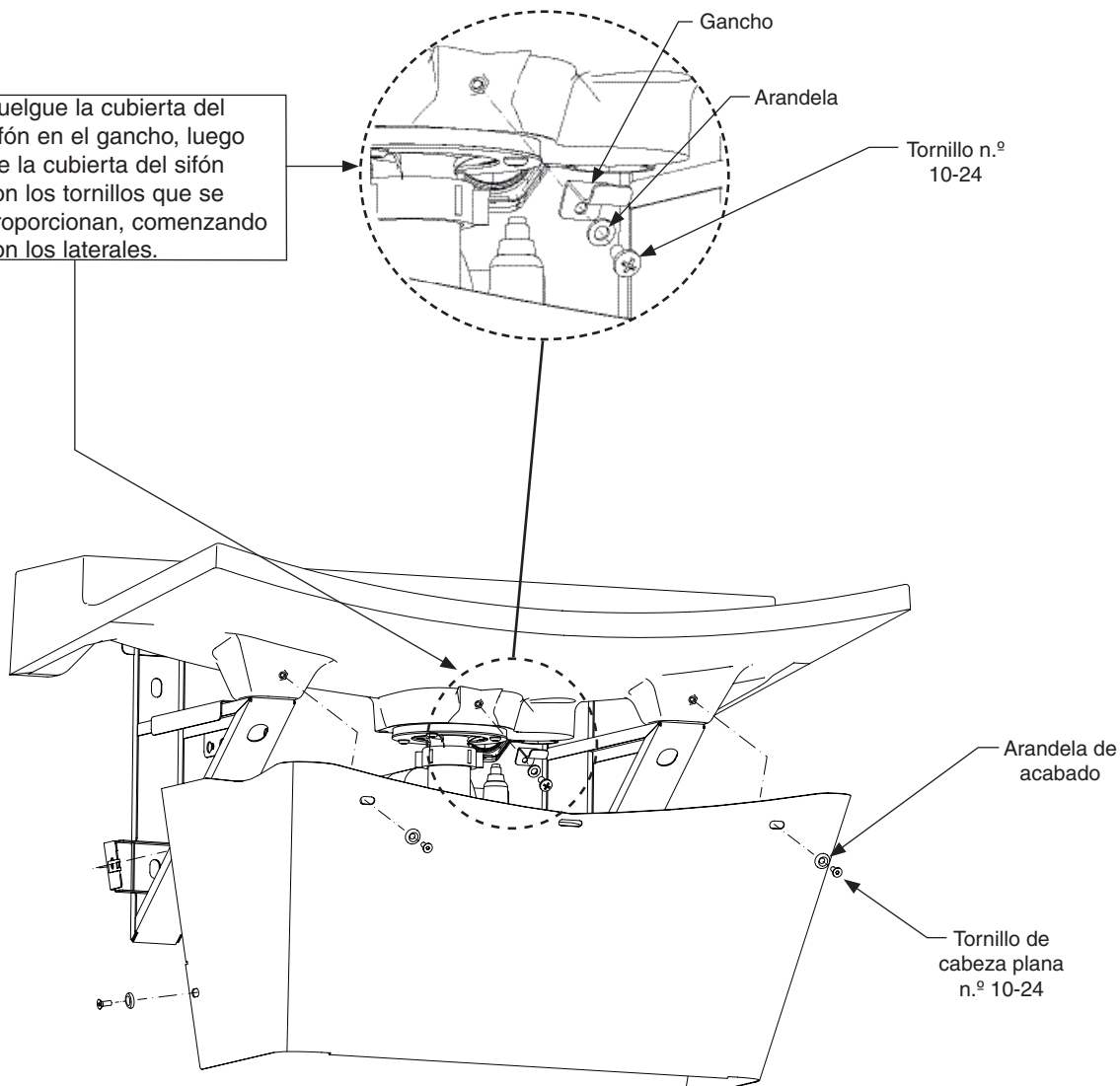


## 8 Cubierta del sifón



Realice las conexiones antes de instalar la cubierta del sifón.

**A** Cuelgue la cubierta del sifón en el gancho, luego fije la cubierta del sifón con los tornillos que se proporcionan, comenzando con los laterales.



## Limpieza y mantenimiento del Evero

**Descripción del material:** El material de cuarzo natural Evero está hecho de una mezcla de resina de poliéster de base biológica modificada con acrílico, cuarzo natural y otros materiales; además, es resistente a los productos químicos, manchas, quemaduras e impactos. Los daños a la superficie se pueden reparar rápidamente con limpiadores comunes o abrasivos de grano fino.

**Limpieza de rutina:** Para la limpieza regular, use productos comerciales o domésticos estándar, tales como Simple Green®, una marca de limpiador en crema, Formula 409® o Windex®.

**Manchas rebeldes:** Quite las manchas difíciles con almohadillas y limpiadores no abrasivos, tales como una almohadilla Scotch Brite® blanca y Lysol®.

### Situaciones especiales para el material Evero

**Depósitos de agua dura:** Retire los depósitos de agua dura con una solución suave de vinagre y agua. Siempre enjuague la unidad completamente después de limpiar.

**Restauración de la superficie:** Refresque y restaure la superficie con uno de los siguientes productos:

**Serie Geo:** Intensificador del color, como Tenax® Ager

**Serie Pearl:** Sellador de impregnación, como Stain - Proof Original™ de DryTreat o 511 Impregnator de Miracle Sealants

**AVISO:** No use productos químicos o limpiadores ácidos o alcalinos fuertes para limpiar el Evero. Si estos productos químicos entran en contacto con la superficie, límpielos inmediatamente y enjuague con agua y jabón. Evite el contacto con productos químicos fuertes, tales como solvente de pintura, cloro, acetona, etc. Evite el contacto con ollas y objetos calientes.

**Kits de reparación:** Existen kits de reparación de Evero. Comuníquese con el representante o distribuidor de Bradley para conocer los números de pieza y los precios. Los kits de reparación se hacen a pedido y se mantienen por 30 días.



*El Evero es un material fundido especial. El flujo y la distribución de áridos, así como las tonalidades de color, pueden variar de producto en producto, lo que crea características naturales.*

## Instrucciones de limpieza y mantenimiento para el acero inoxidable

**Descripción del material:** El acero inoxidable es extremadamente duradero y su mantenimiento es simple y económico. Sin embargo, un cuidado adecuado, en especial bajo condiciones de corrosión, es esencial. Siempre comience con la solución más simple, avanzando hacia las más complicadas.

**Limpieza de rutina:** Límpielo diariamente, o con la frecuencia necesaria, con una solución de agua tibia y jabón, detergente o amoníaco. Aplique la solución de limpieza según las instrucciones del fabricante y use siempre un paño o esponja suave para no dañar el acabado.

**Manchas rebeldes:** Para quitar las manchas del acero inoxidable, use un limpiador adecuado o un limpiametales, tal como el limpiador para acero inoxidable Ball®, o bien, un abrasivo suave. Siempre siga las instrucciones de fábrica y aplíquelos en la misma dirección que las líneas de pulido.

**AVISO:** Nunca use fibra metálica ni cepillos de acero comunes sobre el acero inoxidable. Siempre use fibra metálica de acero inoxidable o cepillos de acero de las mismas características.

### Situaciones especiales para el material

**Marcas de dedos y embarraduras:** Para quitar las marcas de dedos y las embarraduras, use un limpiador de alta calidad para acero inoxidable, de acuerdo con las instrucciones del fabricante. Muchos de estos productos dejan una capa protectora que ayuda a evitar futuras embarraduras y marcas de dedos.

**Grasa y aceite:** Para quitar la grasa y el aceite, use un detergente comercial de calidad o un limpiador cáustico. Aplíquelo de acuerdo con las instrucciones del fabricante y en dirección de las líneas de pulido.

**Precauciones:** Evite que el equipo de acero inoxidable tenga contacto prolongado con cloruros (blanqueadores, sales), bromuros (agentes desinfectantes), tiocianatos (pesticidas, agentes químicos para fotografía y algunos alimentos) y yoduros, especialmente si existen condiciones ácidas.

**AVISO:** No deje que las soluciones salinas se evaporen y sequen sobre el acero inoxidable.

La aparición de líneas de óxido en el acero inoxidable hace pensar que este se está oxidando. Busque el origen real del óxido en algunas partículas de hierro o acero que se puedan estar tocando, pero que en realidad no sean parte de la estructura de acero inoxidable.

**AVISO:** Los limpiadores extremadamente ácidos o cáusticos pueden atacar el acero, lo que provocará la aparición de una película rojiza. Se debe evitar el uso de este tipo de limpiadores.

**Productos de marca:** El uso de productos de marca solo tiene por objeto indicar un tipo de limpiador, por lo que no constituye una promoción; tampoco la omisión de algún limpiador de marca implica que sea inadecuado. Muchos de los productos nombrados tienen una distribución regional, por lo que solo se pueden encontrar tanto en supermercados como en tiendas de departamentos o ferreterías locales, o bien, a través de su servicio de limpieza. Es de suma importancia que todos los productos se usen de acuerdo con las instrucciones del embalaje.